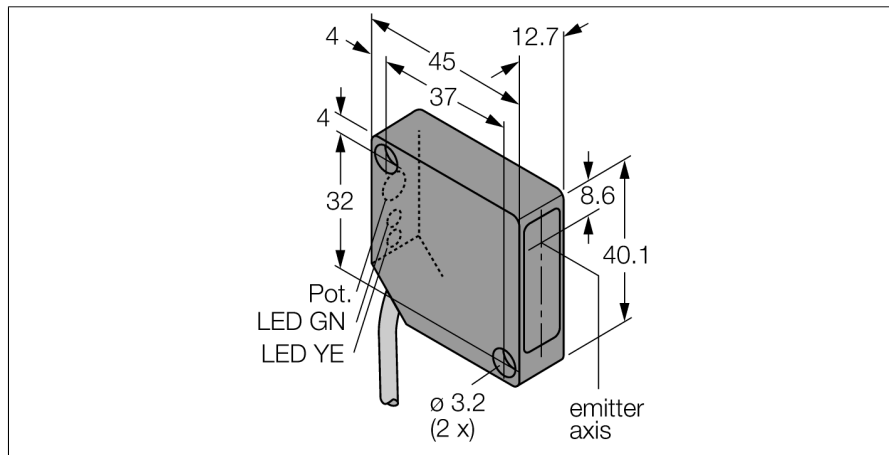
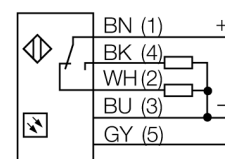


**Фотоэлектрический датчик
Рефлективный лазерный датчик
PD45VP6LLP**



- Лазерный датчик с высоким коэффициентом усиления
- диапазон чувствительности 10.6 м
- Отражатель BRT-36X40BM включен в объем поставки
- Соединительный кабель, 2 м
- Регулировка чувствительности потенциометром
- Срабатывание на свет/темноту

Схема подключения

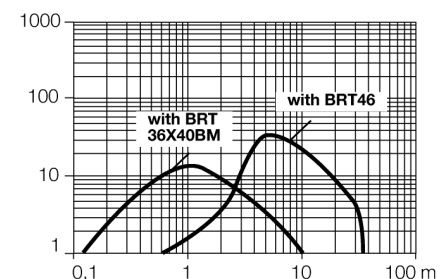


Принцип действия

Рефлективный датчик включает излучатель и приемник, каждый в индивидуальном компактном корпусе. Световой пучок от излучателя направляется на отражатель, который возвращает свет на приемник. Объект детектируется, когда он прерывает этот световой пучок. Рефлективным датчиком присущи те же преимущества, что и оппозитным датчиком (хороший контраст и высокий коэффициент усиления). Кроме того, требуется установить и присоединить только одно устройство. Недостатками являются меньшее расстояние детектирования и помехи при детектировании блестящих объектов без поляризационного фильтра.

Коэффициент усиления

Зависимость коэффициента усиления от расстояния



Тип	PD45VP6LLP
Идент. №	3058620
Рабочий режим	Рефлективный лазерный барьер (триангуляция) с поляризационным фильтром
Тип источника света	красный
Длина волны	670 нм
Класс лазера	△ 2
Диапазон	200...10600мм
Температура окружающей среды	-10...+45°C
Рабочее напряжение	10...30В =
Ток холостого хода I ₀	≤ 20 mA
Выходная функция	Переключающий контакт, PNP
Частота переключения	2.5 кГц
Задержка готовности	≤ 1 с
Рассоединение при превышении предельного тока	> 220 mA
Конструкция	прямоугольный, PicoDot
Размеры	45.6 x 12.7 x 40.6 мм
Материал корпуса	Пластмасса, ABS
Линза	пластмасса, акрил
Соединение	кабель
Длина кабеля	2 м
Поперечное сечение кабеля	5x0.34мм ²
Класс защиты	IP54
Индикатор рабочего напряжения	светодиодзел.
Индикация состояния переключения	светодиод желтый
Индикация ошибки	светодиод зел. блики