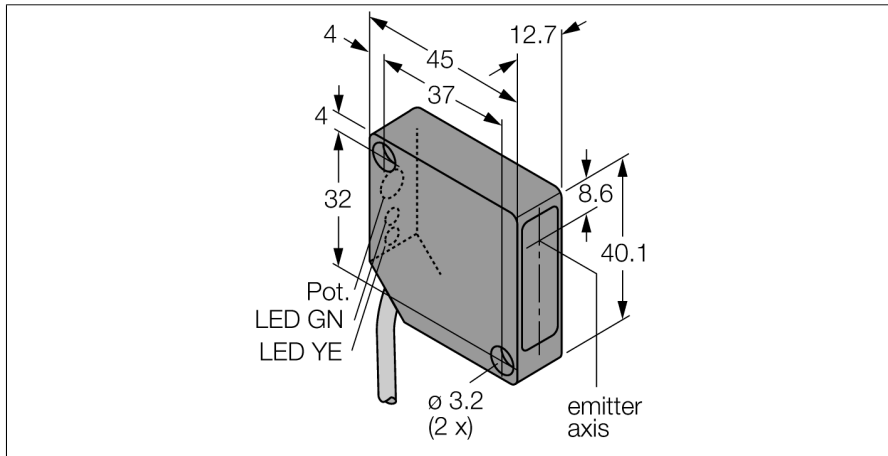
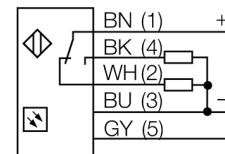


senzor optic
senzor retroreflexiv cu laser
PD45VP6LLP



- senzor laser cu "excess gain" ridicat
- domeniu de detecție 10.6 m
- reflector BRT-36X40BM inclus
- cablu, 2 m
- sensibilitate ajustabilă cu potențiomtru
- funcționare LO și DO

Diagramă de conexiuni



Descriere tip	PD45VP6LLP
Număr identificare	3058620
Mod de operare	Senzor laser retroreflexiv (triangulație) cu filtru de polarizare
Tipul de lumină	roșu
Lungime de undă	670 nm
Clasa laser	▲ 2
Domeniu	200...10600 mm
Temperatura mediului	-10...+45°C
Tensiune de alimentare	10...30Vcc
Curent fără sarcină I ₀	≤ 20 mA
leșire	interschimbabil, pnp
Frecvență de comutare	2.5 kHz
Timpe de întârziere la alimentare	≤ 1 s
Declanșare la supracurent	> 220 mA
Design	Dreptunghiular, PicoDot
Dimensiuni	45.6 x 12.7 x 40.6mm
Materialul carcasei	plastic, ABS
Lentilă	plastic, acrilic
Conectare	Cablu
Lungime cablu	2 m
Secțiune cablu	5 x 0.34 mm ²
Grad de protecție	IP54
Indicator al tensiunii de lucru	LED verde
Indicare stare	LED galben
Indicare eroare	LED verde intermitent

Principiu de funcționare

La senzorii retroreflexivi emițătorul și receptorul sunt incluși în aceeași carcasă. Lumina emisă este reflectată de reflector și ajunge înapoi la receptor. Un obiect este detectat când acesta întrerupe fasciculul. Senzorii retroreflexivi includ unele avantaje ale senzorilor în opoziție (excess gain și contrast ridicate). În plus este necesară montarea și conectarea a unui singur senzor. În cazul detecției obiectelor cu factor de reflexie ridicat utilizând senzori fără filtru de polarizare, posibilitatea de interferențe și domeniul de detecție redus sunt dezavantaje importante.

Caracteristica "Excess gain"

Caracteristica Excess gain-Distanță

