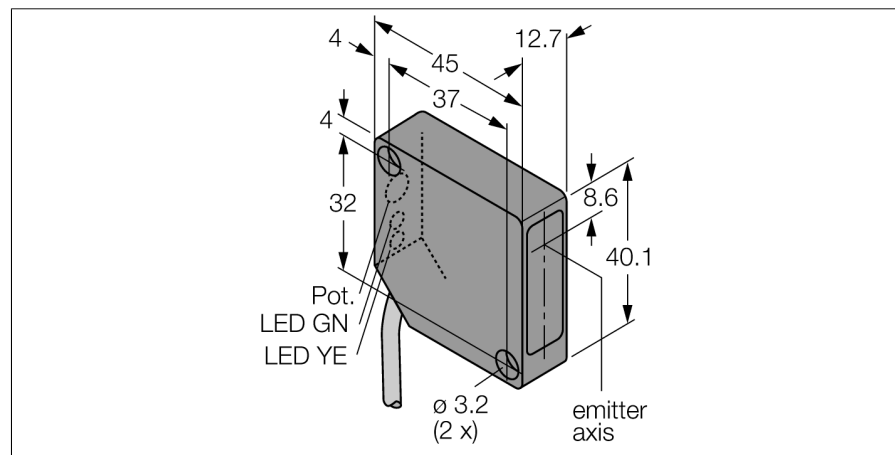
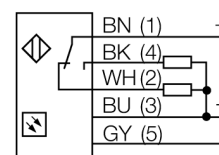


**Détecteur photoélectrique
détecteur à laser en mode rétro-réfléctif
PD45VP6LLP**



- appareils à laser avec réserve de gain élevée
- portée 10,6 m
- le rétro-réflécteur BRT-36X40BM fait partie de la livraison
- câble de raccordement, 2 m
- sensibilité ajustable par potentiomètre
- commutation claire et sombre

Schéma de raccordement

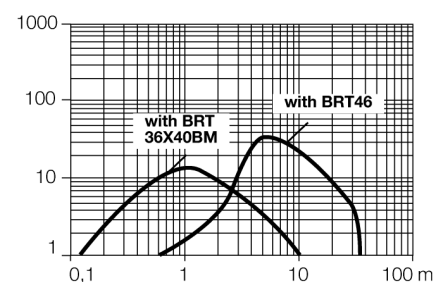


Principe de fonctionnement

Pour les détecteurs en mode rétro-réfléctif, l'émetteur et le récepteur sont logés dans le même boîtier. Le rayon lumineux de l'émetteur est dirigé vers le réflecteur et est renvoyé par celui-ci vers le récepteur. Un objet est détecté, s'il interrompt ce rayon lumineux. Les détecteurs en mode rétro-réfléctif disposent de quelques avantages des systèmes barrière (grand contraste et réserve de gain élevée). En plus, il ne faut installer et raccorder qu'un seul appareil. Une portée plus réduite et des perturbations causées par des objets brillants sont des désavantages des appareils sans filtre de polarisation.

Courbe de réserve de gain

Réserve de gain dépend de la portée



Type	PD45VP6LLP
No. d'identité	3058620
Mode de fonctionnement	système rétro-réfléctif à laser (triangulation) avec filtre de polarisation
Source de lumière	rouge
Longueur d'onde	670 nm
Classe laser	▲ 2
Portée	200...10600mm
Température ambiante	-10...+45 °C
Tension de service	10...30 VDC
Consommation propre à vide I ₀	≤ 20 mA
Fonction de sortie	contact inverseur, PNP
Fréquence de commutation	2.5 kHz
Retard à la disponibilité	≤ 1 s
Seuil de protection court-circuit	> 220 mA
Format	rectangulaire, PicoDot
Dimensions	45.6 x 12.7 x 40.6 mm
Matériau de boîtier	plastique, ABS
Lentille	plastique, acrylique
Raccordement	câble
Longueur de câble	2 m
Section câble	5x 0.34mm ²
Type de protection	IP54
Indication de la tension de service	LEDvert
Indication de l'état de commutation	LEDjaune
Signalisation de défaut	LEDvertclignotant