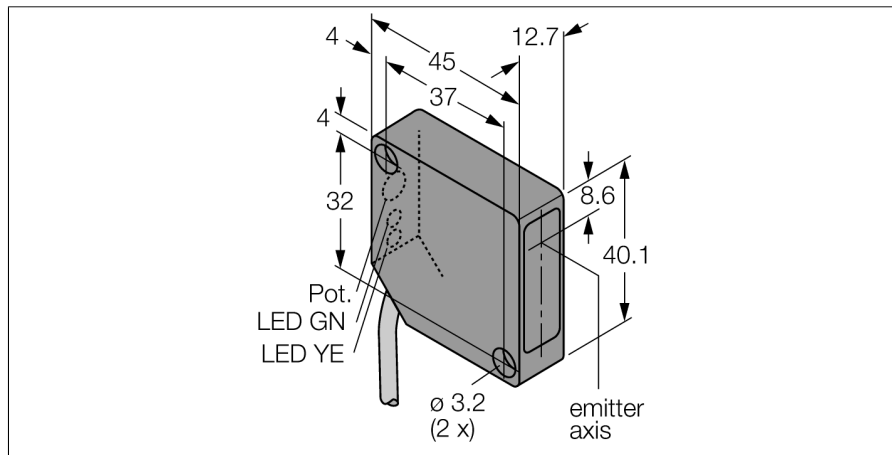


**Optosenzor
laserové reflexní závory
PD45VP6LLP**

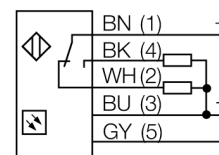
TURCK

Industrial
Automation



- laserové senzory s vyšší funkční rezervou
- dosah 10,6 m
- dodávka obsahuje odrazku BRT-36X40BM
- připojovací kabel 2 m
- max. dosah 6,5 m (s odrazkou BRT84)
- spínání světlem/tmou

Schéma zapojení

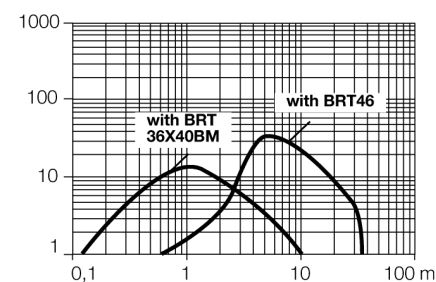


Funkční princip

U reflexních závor jsou vysílač a přijímač zabudovány v jednom pouzdře. Světelný paprsek vysílače je namířen na odrazku a odražen zpět k přijímači. 3drát DC, 8... 30 VDC d300417.pdf Mimo to je potřeba instalovat a zapojit pouze jeden přístroj. Mimo to je potřeba instalovat a zapojit pouze jeden přístroj.

Akční rádius

Funkční rezerva v závislosti na dosahu



Typové označení	PD45VP6LLP
Identifikační číslo	3058620
Druh provozu	laserový triangulační senzor s polarizačním filtrem
Barva světla	červená
Vlnová délka	670 nm
Laserová třída	▲ 2
Rozsah	200...10600 mm
Okolní teplota	-10... +45°C
Napájecí napětí	10...30VDC
Proud naprázdno I ₀	≤ 20 mA
Výstupní funkce	přepínací kontakt, PNP
Frekvence spínání	2.5 kHz
Doba ustálení	≤ 1 s
Hodnota proudového omezení	> 220 mA
Pouzdro	kvádrové pouzdro, PicoDot
Rozměry	45.6 x 12.7 x 40.6 mm
Materiál pouzdra	plast, ABS
Čočka	plast, akrylát
Připojení	kabel
Délka kabelu	2 m
Průřez kabelu	5 x 0.34 mm ²
Stupeň krytí	IP54
Indikace napájení	LED zelená
Indikace stavu výstupu	LED žlutá
Signalizace poruchy	LED zelená bliká