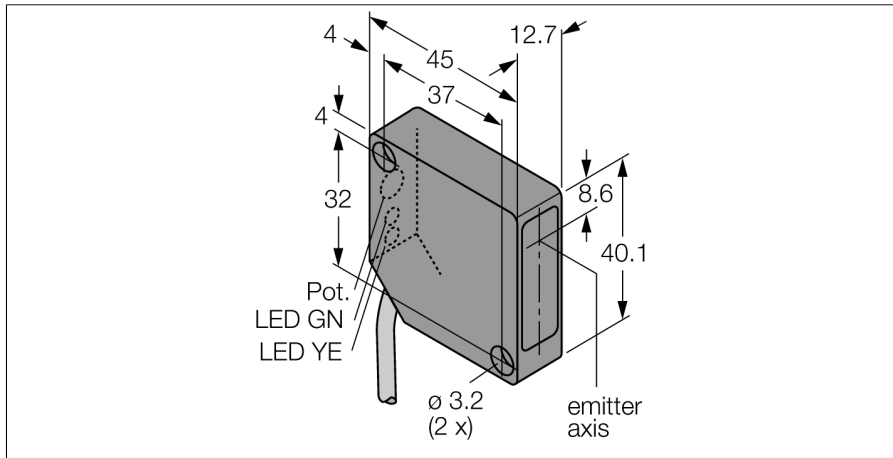
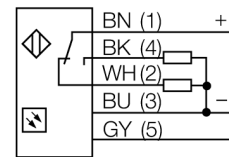


光电传感器
反射板式激光传感器
PD45VP6LLP



- 激光传感器有高过量增益
- 检测距离10.6 m
- 发射器BRT-36X40BM可供货
- 2m接插件电缆
- 通过电位计可调节灵敏度
- 亮/暗态

接线图

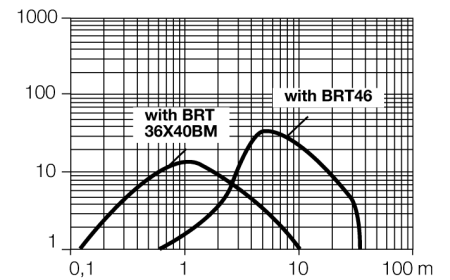


功能原理

反射板式传感器在同一个紧凑外壳中集成了发射器和接收器。发射器的光束被测物体挡住，接受器不能接收。被测物挡住光束，被监测到。反射板式传感器包含了部分对射式传感器的优点（高可见性和高过量增益）而且它仅需要安装一个设备就可以了。未配备偏振反射板的小检测距离和灵敏型装置容易受到可自发光的被测物的影响。

过量增益曲线

过量增益相关距离。



型号	PD45VP6LLP
货号	3058620
工作模式	Retroreflective laser sensor (triangulation) with polarizing filter
发光模式	红
波长	670 nm
激光等级	△ 2
最大检测范围 [mm]	200...10600 mm
环境温度	-10...+45 °C
工作电压	10...30VDC
空载电流 I ₀	≤ 20 mA
输出性能	互补触点, PNP
开关频率	2.5 kHz
正常延迟	≤ 1 s
释放过载电流	> 220 mA
设计	方型, PicoDot
尺寸	45.6x 12.7x 40.6 mm
外壳材料	塑料, ABS
镜头	塑料, 丙烯酸
连接	电缆
线缆长度	2 m
线缆横截面	5 x 0.34mm ²
防护等级	IP54
工作电压指示	LED指示灯 绿
开关状态指示	LED指示灯 黄
故障显示	LED指示灯 绿 齐平