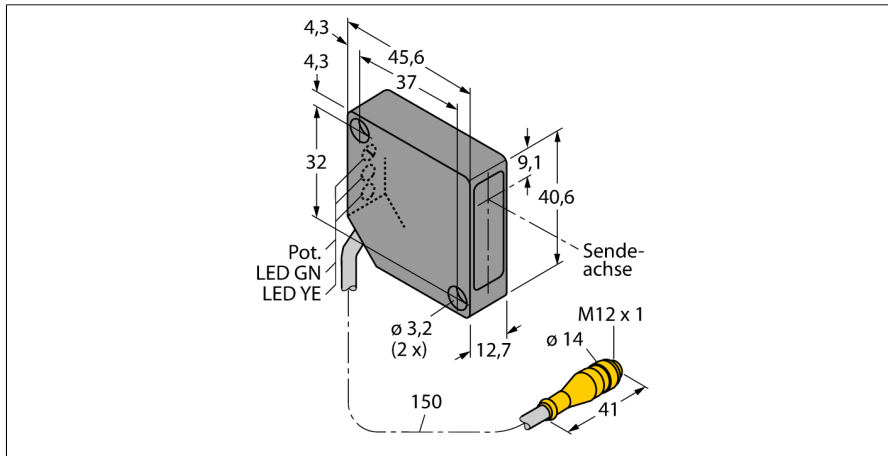
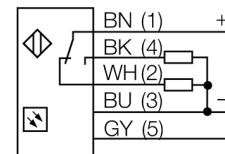


Opto Sensor
Laserreflexionslichtschranke
PD45VP6LLPQ



- Lasergeräte mit hoher Funktionsreserve
- Reichweite 10,6 m
- Reflektor BRT-36X40BM im Lieferumfang enthalten
- Steckverbinder M12x1
- Empfindlichkeit über Potenziometer einstellbar
- hell- und dunkelschaltend

Anschlussbild

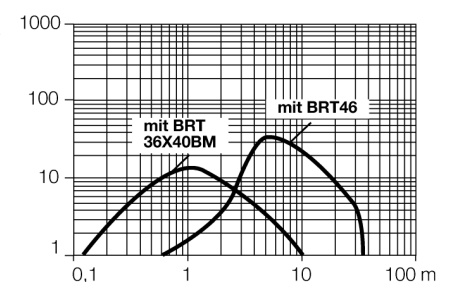


Funktionsprinzip

Bei Reflexionslichtschranken befinden sich Sender und Empfänger in demselben Gehäuse. Der Lichtstrahl des Senders wird auf einen Reflektor gerichtet und von diesem auf den Empfänger zurückgeworfen. Ein Objekt wird detektiert, wenn es diesen Lichtstrahl unterbricht. Reflexionslichtschranken besitzen einige der Vorteile von Einweglichtschranken (guter Kontrast und große Funktionsreserve). Außerdem muss nur ein Gerät installiert und verdrahtet werden. Von Nachteil sind die kleinere Reichweite und Störungen durch glänzende Objekte bei Geräten ohne Polfilter.

Reichweitenkurve

Funktionsreserve in Abhängigkeit von der Reichweite



| | |
|---------------------------------|--|
| Typenbezeichnung | PD45VP6LLPQ |
| Ident-Nr. | 3058622 |
| Betriebsart | Laser-Reflexionsschranke (Triangulation) mit Polarisationsfilter |
| Lichtart | rot |
| Wellenlänge | 670 nm |
| Laserklasse | △ 2 |
| Reichweite | 200...10600mm |
| Umgebungstemperatur | -10...+45°C |
| Betriebsspannung | 10... 30 VDC |
| Leerlaufstrom I ₀ | ≤ 20 mA |
| Ausgangsfunktion | Wechsler, PNP |
| Schaltfrequenz | 2.5 kHz |
| Bereitschaftsverzug | ≤ 1 s |
| Überstromauslösung | > 220 mA |
| Bauform | Quader, PicoDot |
| Abmessungen | 45.6 x 12.7 x 40.6 mm |
| Gehäusewerkstoff | Kunststoff, ABS |
| Linse | Kunststoff, Acryl |
| Anschluss | Kabel mit Steckverbinder, M12 x 1 |
| Schutzart | IP54 |
| Betriebsspannungsanzeige | LED grün |
| Schaltzustandsanzeige | LED, gelb |
| Fehlermeldung | LED grün blinkend |