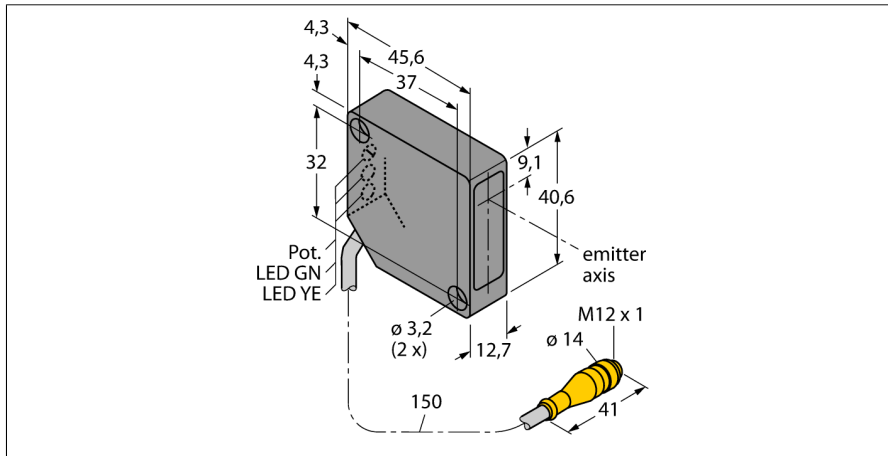
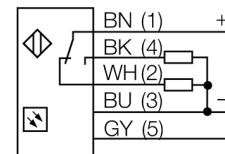


Opto sensor
sensor láser retro-reflexivo
PD45VP6LLPQ



- sensor láser de alta ganancia
- alcance 10,6 m
- reflector BRT-36X40BM incluido en el lote de entrega
- conector M12x1
- ajuste de la sensibilidad por medio del potenciómetro
- activación con y sin luz

Esquema de conexiones

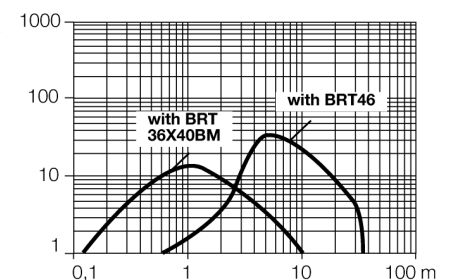


Principio de funcionamiento

Las fotocélulas en modo reflectivo integran el emisor y receptor en la misma carcasa. El haz de luz del emisor es dirigido al reflector, el cual retornará de nuevo al receptor. El objeto es detectado cuando se interrumpe el haz de luz. Los sensores retro-reflexivos incorporan algunas de las ventajas del sensor de modo opuesto (buen contraste y exceso de alta ganancia). Además, es necesario solamente instalar y cablear un solo dispositivo. El alcance reducido y la susceptibilidad a interferencia causada por objetos brillantes son algunas de las desventajas de los sensores sin filtro de la polarización.

curva de alcance

Alta ganancia en relación con el alcance



Designación de tipo	PD45VP6LLPQ
Nº de identificación	3058622
Modo de funcionamiento	barrera de modo difuso láser (triangulación) con filtro de polarización
Tipo de luz	rojo
Longitud de onda	670 nm
Clase de láser	△ 2
Alcance	200...10600 mm
Temperatura ambiente	-10... +45°C
Tensión de servicio	10...30 VDC
Corriente sin carga I ₀	≤ 20 mA
Función de salida	contacto inversor, PNP
Frecuencia de conmutación	2.5 kHz
Retardo de la activación	≤ 1 s
Disparo por sobrecarga	> 220 mA
Modelo	rectangular, PicoDot
Medidas	45.6 x 12.7 x 40.6 mm
Material de la carcasa	plástico, ABS
Lente	plástico, acrílico
Conexión	cable con conector, M12 x 1
Grado de protección	IP54
Indicación de la tensión de servicio	LED verde
Indicación estado de conmutación	LED amarillo
Mensaje de error	LED verde intermitente