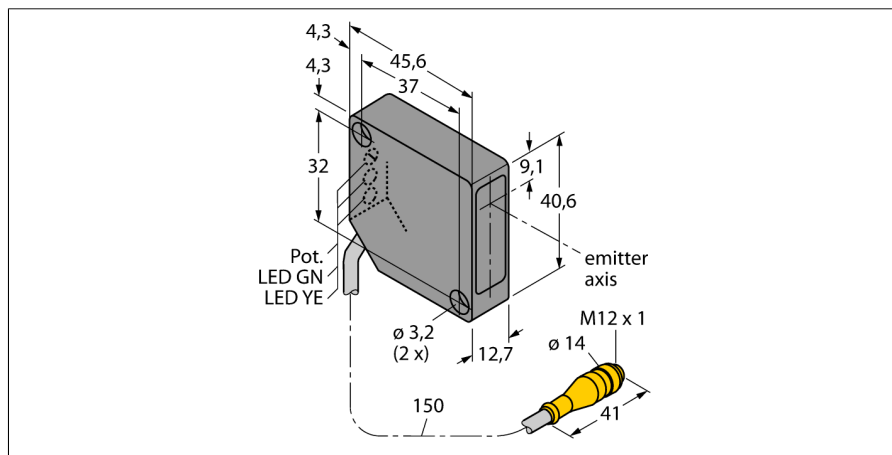


Optosenzor laserové reflexní závory PD45VP6LLPQ

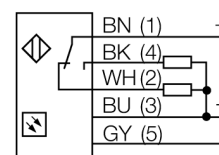
TURCK

Industrial
Automation



- laserové senzory s vyšší funkční rezervou
- dosah 10,6 m
- dodávka obsahuje odrazku BRT-36X40BM
- konektor M12x1
- max. dosah 6,5 m (s odrazkou BRT84)
- spínání světlem/tmou

Schéma zapojení



Typové označení	PD45VP6LLPQ
Identifikační číslo	3058622
Druh provozu	laserový triangulační senzor s polarizačním filtrem
Barva světla	červená
Vlnová délka	670 nm
Laserová třída	▲ 2
Rozsah	200...10600 mm
Okolní teplota	-10... +45°C
Napájecí napětí	10...30VDC
Proud naprázdno I_0	≤ 20 mA
Výstupní funkce	přepínací kontakt, PNP
Frekvence spínání	2.5 kHz
Doba ustálení	≤ 1 s
Hodnota proudového omezení	> 220 mA
Pouzdro	kvádrové pouzdro, PicoDot
Rozměry	45.6 x 12.7 x 40.6 mm
Materiál pouzdra	plast, ABS
Čočka	plast, akrylát
Připojení	kabel s konektorem, M12 x 1
Stupeň krytí	IP54
Indikace napájení	LED zelená
Indikace stavu výstupu	LED žlutá
Signalizace poruchy	LED zelená bliká

Funkční princip

U reflexních závor jsou vysílač a přijímač zabudovány v jednom pouzdře. Světelný paprsek vysílače je namířen na odrazku a odražen zpět k přijímači. 3drát DC, 8... 30 VDC d300417.pdf Mimo to je potřeba instalovat a zapojit pouze jeden přístroj. Mimo to je potřeba instalovat a zapojit pouze jeden přístroj.

Akční rádius

Funkční rezerva v závislosti na dosahu

