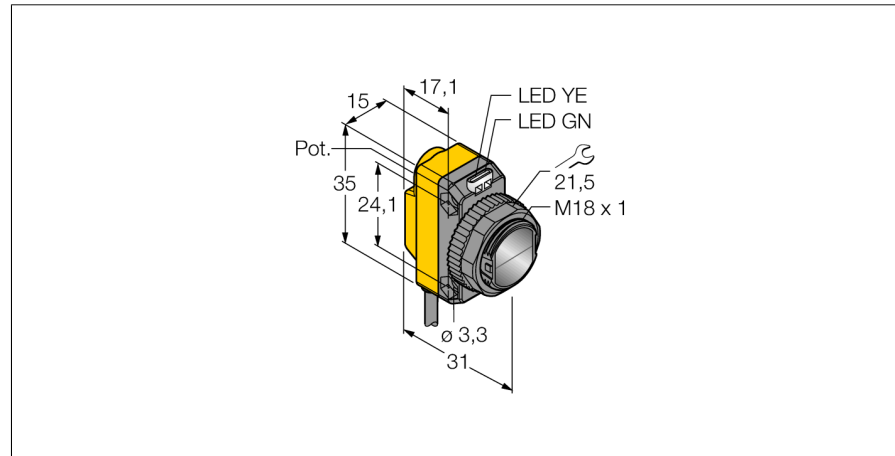
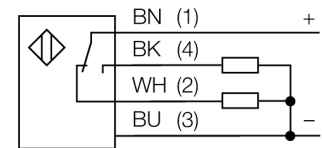


**optosensor  
laser retro-reflectieve sensor met polarisatiefilter  
QS18VP6LLP**



- kabel, PVC, 2 m
- beschermingsgraad IP67
- LED rondom zichtbaar
- gevoeligheidsinstelling met potentiometer
- microprisma-reflector en zelfklevende reflectorfolie meegeleverd

**Aansluitschema**



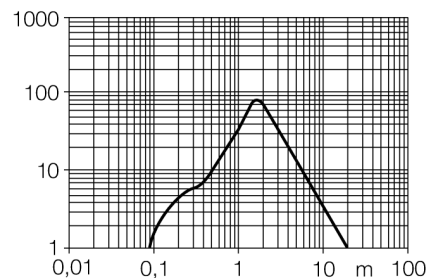
<b>Type</b>	QS18VP6LLP
<b>Ident no.</b>	3073241
<b>Systeemuitvoering</b>	retro-reflectieve lasersensoren (triangulatie) met polarisatiefilter
Lichtsoort	rood
Golflengte	650 nm
Laserklasse	△ 1
Straaldiameter	4 bij 10000 mm
Reikwijdte	100...10000mm
Omgevingstemperatuur	-10...+50 °C
<b>BedrijfsspanningU<sub>s</sub></b>	10...30 VDC
Restriempelspanning	< 10 % U <sub>s</sub>
DC nominale bedrijfsstroom	≤ 100 mA
Kortsluitbeveiliging	ja
Ompoolbeveiliging	ja
Uitgangsfunctie	N.O. / N.C., PNP
Schakelfrequentie	≤ 700 Hz
Inschakelfoutimpulsonderdrukking	≤ 200 ms
<b>Bouwvorm</b>	rechthoekig, QS18
Afmetingen	31 x 15 x 35 mm
Materiaal behuizing	kunststof, ABS
Len	kunststof, acryl
Aansluiting	Kabel, PVC
Kabellengte	2 m
Kabeldoorsnede	4x 0.35mm <sup>2</sup>
Beschermingsgraad	IP67
<b>Bedrijfsspanningsindicatie</b>	LEDgroen
Schakeltoestandsindicatie	LEDgeel
Foutmelding	LEDgroenknipperend
Weergave van de functiereserve	LEDgeelknipperend

**Funcieprincipe**

Bij retro-reflectieve sensoren bevinden zender en ontvanger zich in één behuizing. De lichtstraal van de zender wordt op een reflector gericht, die deze naar de ontvanger terugkaatst. Wanneer een voorwerp gedetecteerd wordt, onderbreekt deze de lichtstraal. Retro-reflectieve sensoren beschikken over enkele voordelen van de zender-ontvanger systemen (een goed contrast en grote functiereserve). Bovendien moet slechts één apparaat worden geïnstalleerd en bedraad. Nadelen zijn de kleinere reikwijdte en storingen die kunnen optreden door glanzende voorwerpen bij sensoren zonder polarisatiefilter.

**Reikwijdtecurve**

Funciereserve afhankelijk van de reikwijdte (reflector type BRT-51X51BM)



optosensor  
laser retro-reflectieve sensor met polarisatiefilter  
QS18VP6LLP

**TURCK**

Industrial  
Automation

**Toebehoren**

Type	Ident no.		Afmetingen
SMB18A	3033200	montagebeugel, roestvast staal, voor sensoren met 18mm schroefdraad	
SMB18AFAM10	3012558	montagebeugel, materiaal VA 1.4401, voor 18 mm schroefdraad, schroefdraad M10 x 1,5	
SMBQS18A	3069721	montagebeugel, roestvaststaal, voor 18 mm schroefdraad	
SMB18SF	3052519	montagebeugel, PBT-zwart, voor sensoren met 18mm schroefdraad	

**Functietoebereiden**

Type	Ident no.		Afmetingen
BRT-51X51BM	3071791	vierkante reflector, reflectiefactor 2.0, materiaal acryl, omgevingstemperatuur -20 ... +60 °C, micro-prisma geometrie	

**optosensor  
laser retro-reflectieve sensor met polarisatiefilter  
QS18VP6LLP**

**TURCK**

Industrial  
Automation

**Functietoebereik**

Type	Ident no.		Afmetingen
BRT-TVHG-2X2	3057260	rechthoekige reflectorband, reflectiefactor 0.8, omgevings-temperatuur -20 ... +60 °C, 4 pagina's	