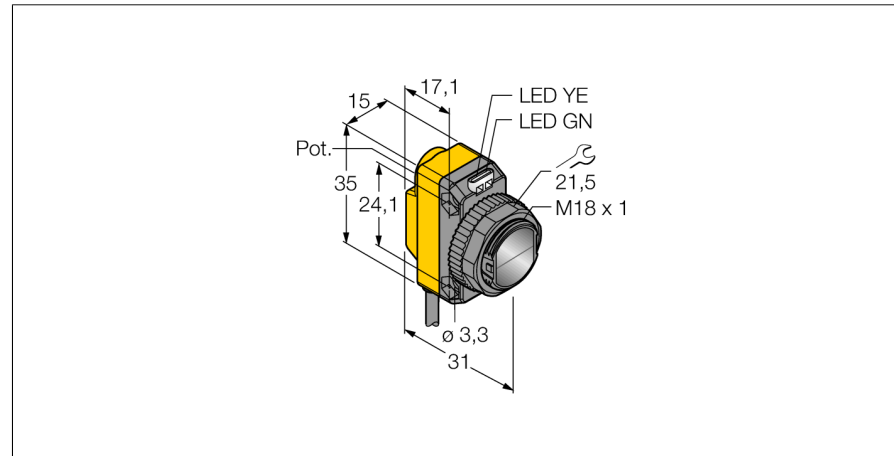
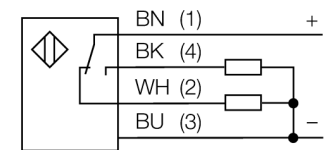


**Détecteur photoélectrique  
détecteur en mode rétro-réfléctif laser avec filtre de polarisation  
QS18VP6LLP**



- câble, PVC, 2 m
- mode de protection IP67
- LED visible de tous les côtés
- réglage de la sensibilité par potentiomètre
- rétro-réflécteur avec une géométrie à micro prismes et feuille de réflecteur autocollante inclus

**Schéma de raccordement**

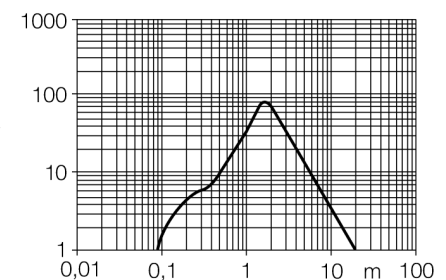


**Principe de fonctionnement**

Pour les détecteurs en mode rétro-réfléctif, l'émetteur et le récepteur sont logés dans le même boîtier. Le rayon lumineux de l'émetteur est dirigé vers le réflecteur et est renvoyé par celui-ci vers le récepteur. Un objet est détecté, s'il interrompt ce rayon lumineux. Les détecteurs en mode rétro-réfléctif disposent de quelques avantages des systèmes barrière (grand contraste et réserve de gain élevée). En plus, il ne faut installer et raccorder qu'un seul appareil. Une portée plus réduite et des perturbations causées par des objets brillants sont des désavantages des appareils sans filtre de polarisation.

**Courbe de réserve de gain**

Réserve de gain dépend de la portée (réflecteur type BRT-51X51BM)



<b>Type</b>	QS18VP6LLP
No. d'identité	3073241
<b>Mode de fonctionnement</b>	système rétro-réfléctif à laser (triangulation) avec filtre de polarisation
Source de lumière	rouge
Longueur d'onde	650 nm
Classe laser	▲ 1
Diamètre faisceau	4 à 10000 mm
Portée	100...10000mm
Température ambiante	-10...+50 °C
<b>Tension de service</b>	10...30 VDC
Taux d'ondulation	< 10 % $V_{crête \ à \ crête}$
Courant de service nominal (DC)	≤ 100 mA
Protection contre les courts-circuits	oui
Protection contre les inversions de polarité	oui
Fonction de sortie	N.O. / N.C., PNP
Fréquence de commutation	≤ 700 Hz
Retard à la disponibilité	≤ 200 ms
<b>Format</b>	rectangulaire, QS18
Dimensions	31 x 15 x 35 mm
Matériau de boîtier	plastique, ABS
Lentille	plastique, acrylique
Raccordement	câble, PVC
Longueur de câble	2 m
Section câble	4x 0.35mm <sup>2</sup>
Type de protection	IP67
<b>Indication de la tension de service</b>	LEDvert
Indication de l'état de commutation	LEDjaune
Signalisation de défaut	LEDvertclignotant
Indication réserve de gain	LEDjauneclignotant

**Détecteur photoélectrique  
détecteur en mode rétro-réfléctif laser avec filtre de polarisation  
QS18VP6LLP**

**Accessoires**

Type	No. d'identi-té		Dimensions
SMB18A	3033200	équerre de montage, acier inoxydable, pour les détecteurs à filetage 18mm	
SMB18AFAM10	3012558	équerre de montage, matériau VA 1.4401, pour filetage 18 mm, filetage M10 x 1,5	
SMBQS18A	3069721	équerre de montage, acier inoxydable, pour filetage 18 mm	
SMB18SF	3052519	équerre de montage, PBT noir, pour les détecteurs à filetage 18mm	

**Accessoires de fonction**

Type	No. d'identi-té		Dimensions
BRT-51X51BM	3071791	réflecteur rectangulaire, facteur de réflexion 2.0, matériau acrylique, température ambiante -20 ... +60 °C, géométrie micro-prisme	

**Détecteur photoélectrique  
détecteur en mode rétro-réfléctif laser avec filtre de polarisation  
QS18VP6LLP****Accessoires de fonction**

Type	No. d'identité		Dimensions
BRT-TVHG-2X2	3057260	ruban réflecteur rectangulaire, facteur de réflexion 0.8, température ambiante -20 ... +60 °C, 4 feuilles	