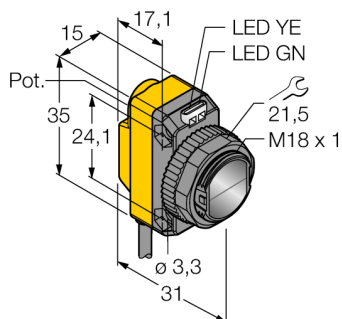


Optosenzor

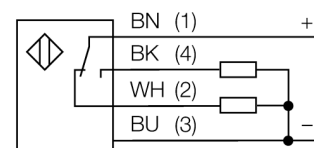
laserová reflexní závora s polarizačním filtrem

QS18VP6LLP



- PVC kabel 2 m
- stupeň krytí IP67
- dobře viditelné LED
- nastavení citlivosti potenciometrem
- plastová odrazka a samolepicí odrazná fólie součástí dodávky

Schéma zapojení

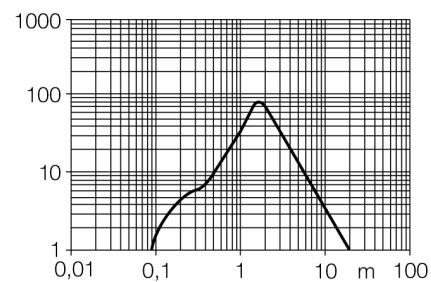


Funkční princip

U reflexních závor jsou vysílač a přijímač zabudovány v jednom pouzdře. Světelný paprsek vysílače je namířen na odrazku a odražen zpět k přijímači. 3drát DC, 8... 30 VDC d300417.pdf Mimo to je potřeba instalovat a zapojit pouze jeden přístroj. Mimo to je potřeba instalovat a zapojit pouze jeden přístroj.

Akční rádius

funkční rezerva v závislosti na dosahu (odrazka BRT-15X51BM)



Typové označení	QS18VP6LLP
Identifikační číslo	3073241
Druh provozu	laserový triangulační senzor s polarizačním filtrem
Barva světla	červená
Vlnová délka	650 nm
Laserová třída	▲ 1
Průměr paprsku	4 při 10000 mm
Rozsah	100...10000 mm
Okolní teplota	-10... +50°C
Napájecí napětí	10...30VDC
Zvlnění	< 10 % U _s
DC jmenovitý provozní proud	≤ 100 mA
Ochrana proti zkratu	ano
Ochrana proti přepólování	ano
Výstupní funkce	spínací / rozpinací, PNP
Frekvence spínání	≤ 700 Hz
Doba ustálení	≤ 200 ms
Pouzdro	kvádrové pouzdro, QS18
Rozměry	31 x 15 x 35 mm
Materiál pouzdra	plast, ABS
Čočka	plast, akrylát
Připojení	kabel, PVC
Délka kabelu	2 m
Průřez kabelu	4 x 0.35 mm ²
Stupeň krytí	IP67
Indikace napájení	LED zelená
Indikace stavu výstupu	LED žlutá
Signalizace poruchy	LED zelená bliká
Indikace funkční rezervy	LED žlutá bliká

**Optosenzor
laserová reflexní závora s polarizačním filtrem
QS18VP6LLP**

TURCK

Industrial
Automation

Příslušenství

Typové označení	Identifikační číslo		Rozměrový náčrtek
SMB18A	3033200	Montážní úhelník, nerez, pro závitová pouzdra M18	
SMB18AFAM10	3012558	Montážní úchytka, VA 1.4401, pro závit 18 mm, závit M10 x 1,5	
SMBQS18A	3069721	Montážní úhelník, nerez ocel, pro závitová pouzdra M18	
SMB18SF	3052519	Montážní úhelník, černý PBT, pro závitová pouzdra M18	

Function accessories

Typové označení	Identifikační číslo		Rozměrový náčrtek
BRT-51X51BM	3071791	Pravouhlá odrazka, reflexní faktor 2.0, akrylát, pro teploty -20 ... +60 °C, geometrie Micro-Prisma.	

**Optosenzor
laserová reflexní závora s polarizačním filtrem
QS18VP6LLP**

TURCK

Industrial
Automation

Function accessories

Typové označení	Identifikační číslo		Rozměrový náčrtek
BRT-TVHG-2X2	3057260	Pravoúhlá reflexní páska, reflexní faktor 0.8, pro teploty -20 ... +60 °C, čtyři kusy	