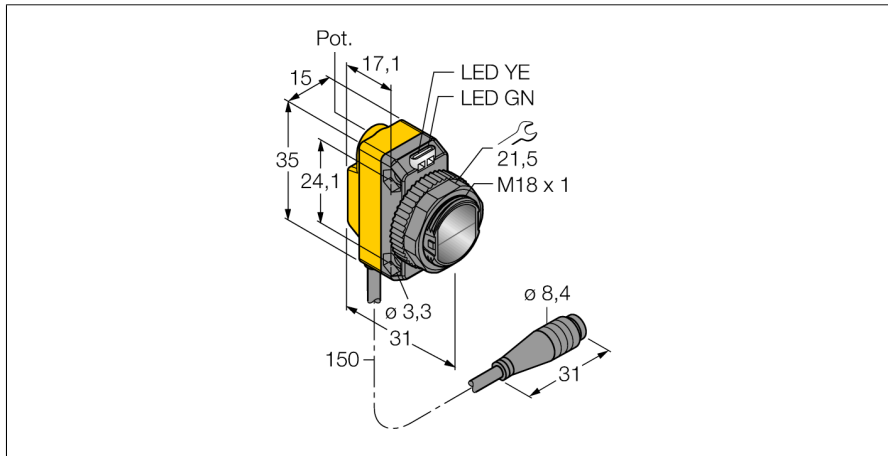
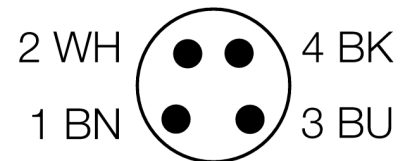


senzor optic
Senzor retroreflexiv cu laser, cu filtru de polarizare
QS18VP6LLPQ



- Cablu cu conector tată, 4-pini, PVC, 150 mm, 8 mm
- Grad de protecție IP67
- Led cu vizibilitate de 360 de grade
- Sensibilitate ajustabilă prin potențiometru
- Reflector microprismatic și folie reflectorizantă autoadezivă incluse la livrare.

Diagramă de conexiuni



Descriere tip	QS18VP6LLPQ
Număr identificare	3073243
Mod de operare	Senzor laser retroreflexiv (triangulație) cu filtru de polarizare
Tipul de lumină	roșu
Lungime de undă	650 nm
Clasa laser	▲ 1
Diametrul spotului	4 la 10000 mm
Domeniu	100...10000 mm
Temperatura mediului	-10...+50°C
Tensiune de alimentare	10...30Vcc
Riplu rezidual	< 10 % U _{ss}
Curent nominal de alimentare în c.c.	≤ 100 mA
Protecție la scurtcircuit	da
Protecție la alimentare inversă	da
leșire	normal deschis / normal închis, pnp
Frecvență de comutare	≤ 700 Hz
Timp de întârziere la alimentare	≤ 200 ms
Design	Dreptunghiular, QS18
Dimensiuni	31 x 15 x 35mm
Materialul carcasei	plastic, ABS
Lentilă	plastic, acrilic
Conectare	Cablu cu conector, PVC, Ø 8 mm
Lungime cablu	0.15 m
Grad de protecție	IP67
Indicator al tensiunii de lucru	LED verde
Indicare stare	LED galben
Indicare eroare	LED verde intermitent
Excess gain indication	LED galben intermitent

Principiu de funcționare

La senzorii retroreflexivi emițătorul și receptorul sunt incluși în aceeași carcasă. Lumina emisă este reflectată de reflector și ajunge înapoi la receptor. Un obiect este detectat când acesta întrerupe fasciculul. Senzorii retroreflexivi includ unele avantaje ale senzorilor în opoziție (excess gain și contrast ridicate). În plus este necesară montarea și conectarea a unui singur senzor. În cazul detecției obiectelor cu factor de reflexie ridicat utilizând senzori fără filtru de polarizare, posibilitatea de interferențe și domeniul de detecție redus sunt dezavantaje importante.

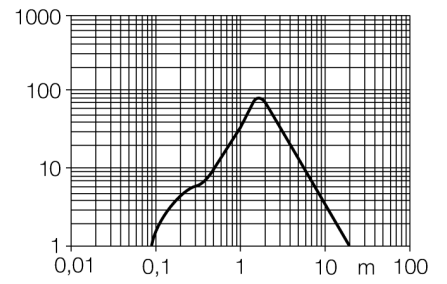
Caracteristica "Excess gain"

Caracteristica "Excess gain"-Distanță (reflector tip BRT-51X51BM)

senzor optic
Senzor retroreflexiv cu laser, cu filtru de polarizare
QS18VP6LLPQ

TURCK

Industrial
Automation



senzor optic
Senzor retroreflexiv cu laser, cu filtru de polarizare
QS18VP6LLPQ

Accesorii

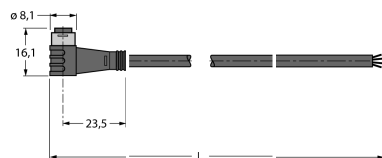
Tip	Număr identificare		Desen cu dimensiuni
SMB18A	3033200	Suport de montare, oțel inoxidabil, pentru senzori cu filet de 18 mm	
SMB18AFAM10	3012558	Suport de montare, material VA 1.4401, pentru filet M10 x 1.5, lungime filet 18 mm	
SMBQS18A	3069721	Suport de montare, oțel inoxidabil, pentru filet de 18 mm	
SMB18SF	3052519	Suport de montare, PBT negru, oțel, pentru senzori cu filet de 18 mm	

Accesorii conectare

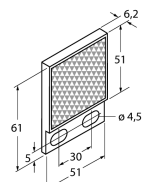
Tip	Număr identificare		Desen cu dimensiuni
PKG4S-2/TEL	6627370	Cablu de conectare, mamă Ø 8 mm, drept, 4-pini, cu montare rapidă, lungime cablu: 2 m, material manta: PVC, culoare teacă: negru, certificare cULus, conform RoHS, protecție IP67	

senzor optic
Senzor retroreflexiv cu laser, cu filtru de polarizare
QS18VP6LLPQ

Accesorii conectare

Tip	Număr identificare		Desen cu dimensiuni
PKW4S-2/TEL	6627373	Cablu de conectare, mamă Ø 8 mm, drept, 4-pini, cu montare rapidă, lungime cablu: 2 m, material manta: PVC, culoare teacă: negru, certificare cULus, conform RoHS, protecție IP67	

Accesorii funcționare

Tip	Număr identificare		Desen cu dimensiuni
BRT-51X51BM	3071791	Reflector rectangular, coeficient de reflexie 2,0, material acrilic, temperatura ambientului -20 ... +60 °C, structură geometrică de microprismă	
BRT-TVHG-2X2	3057260	Folie reflectorizantă rectangulară, coeficient de reflexie 0,8, temperatura ambientului -20 ... +60 °C, 4 coli	