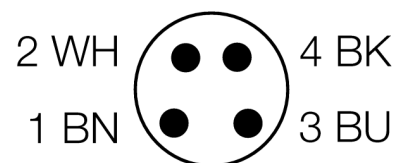
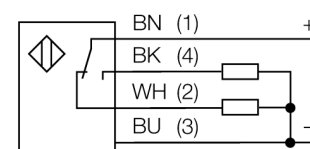


**Opto sensor  
barrera retro-reflectiva láser con filtro de polarización  
QS18VP6LLPQ**

- cable con conector, PVC, 150 mm, conector macho 8 mm, 4 polos
- grado de protección IP67
- LED visible a 360°
- ajuste de la sensibilidad por medio del potenciómetro
- reflector de microprismas y lámina reflectora autoadhesiva incluidos en el volumen de suministro

**Esquema de conexiones**

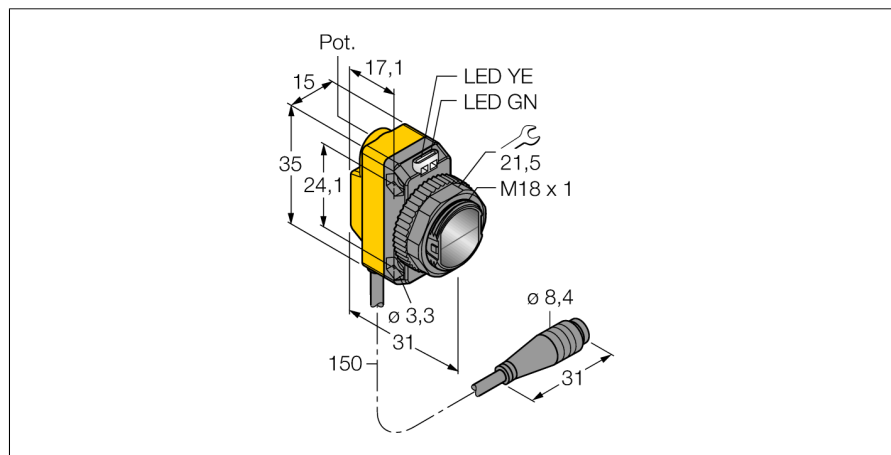


**Principio de funcionamiento**

Las fotocélulas en modo reflectivo integran el emisor y receptor en la misma carcasa. El haz de luz del emisor es dirigido al reflector, el cual retornará de nuevo al receptor. El objeto es detectado cuando se interrumpe el haz de luz. Los sensores retro-reflectivos incorporan algunas de las ventajas del sensor de modo opuesto (buen contraste y exceso de alta ganancia). Además, es necesario solamente instalar y cablear un solo dispositivo. El alcance reducido y la susceptibilidad a interferencia causada por objetos brillantes son algunas de las desventajas de los sensores sin filtro de la polarización.

**curva de alcance**

alta ganancia en función del alcance (reflector tipo BRT-51X51BM)

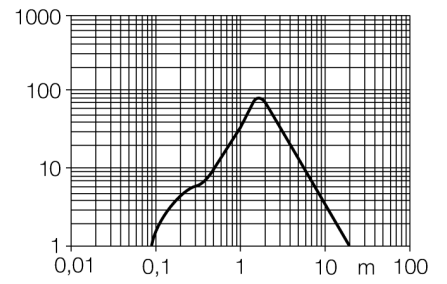


<b>Designación de tipo</b>	QS18VP6LLPQ
Nº de identificación	3073243
<b>Modo de funcionamiento</b>	barrera de modo difuso láser (triangulación) con filtro de polarización
Tipo de luz	rojo
Longitud de onda	650 nm
Clase de láser	△ 1
Diámetro del haz	4 con 10000 mm
Alcance	100...10000 mm
Temperatura ambiente	-10... +50°C
<b>Tensión de servicio</b>	10...30 VDC
Ondulación residual	< 10 % U <sub>s</sub>
Corriente DC nominal	≤ 100 mA
Protección cortocircuito	sí
Protección contra polaridad inversa	sí
Función de salida	contacto de cierre / de apertura, PNP
Frecuencia de conmutación	≤ 700 Hz
Retardo de la activación	≤ 200 ms
<b>Modelo</b>	rectangular, QS18
Medidas	31 x 15 x 35 mm
Material de la carcasa	plástico, ABS
Lente	plástico, acrílico
Conexión	cable con conector, PVC, Ø 8 mm
Longitud del cable	0.15 m
Grado de protección	IP67
<b>Indicación de la tensión de servicio</b>	LED verde
Indicación estado de conmutación	LED amarillo
Mensaje de error	LED verde intermitente
Indicación de exceso de ganancia	LED amarillo intermitente

**Opto sensor  
barrera retro-reflectiva láser con filtro de polarización  
QS18VP6LLPQ**

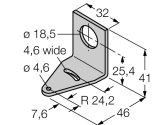
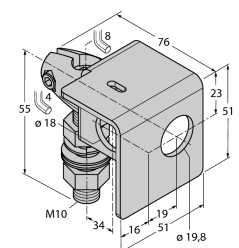
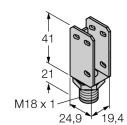
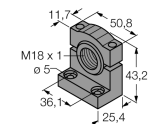
**TURCK**

Industrial  
Automation

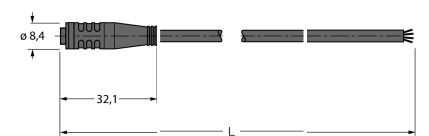


**Opto sensor  
barrera retro-reflectiva láser con filtro de polarización  
QS18VP6LLPQ**

**Accesorios**

Modelo	N° de identificación		Dibujo acotado
SMB18A	3033200	escuadra de montaje, acero inoxidable, para sensores con rosca de 18mm	
SMB18AFAM10	3012558	escuadra de montaje, material VA 1.4401, para rosca de 18mm, rosca M10 x 1,5	
SMBQS18A	3069721	escuadra de montaje, acero inoxidable, para rosca de 18 mm	
SMB18SF	3052519	escuadra de montaje, PBT negro, para sensores con rosca de 18mm	

**Accesorios de cableado**

Modelo	N° de identificación		Dibujo acotado
PKG4S-2/TEL	6627370	Cable de conexión, conector hembra Ø8mm, recto, 4 polos, fijación con broche de presión; longitud del cable: 2m; material de la funda: PVC, color: negro, homologación cULus, conforme con RoHS, grado de protección IP67	

**Opto sensor  
barrera retro-reflectiva láser con filtro de polarización  
QS18VP6LLPQ**

**Accesorios de cableado**

Modelo	N° de identificación		Dibujo acotado
PKW4S-2/TEL	6627373	Cable de conexión, conector hembra Ø8mm, acodado, 4 polos, fijación con broche de presión; longitud del cable: 2m; material de la funda: PVC, color: negro, homologación cULus, conforme con RoHS, grado de protección IP67	

**Accesorios de función**

Modelo	N° de identificación		Dibujo acotado
BRT-51X51BM	3071791	Reflector cuadrado, factor de reflexión 2.0, material acrílico, temperatura ambiente -20 ... +60 °C, geometría Micro-Prisma	
BRT-TVHG-2X2	3057260	Cinta reflectora rectangular, factor de reflexión 0.8, temperatura ambiente -20 ... +60 °C, 4 hojas individuales	