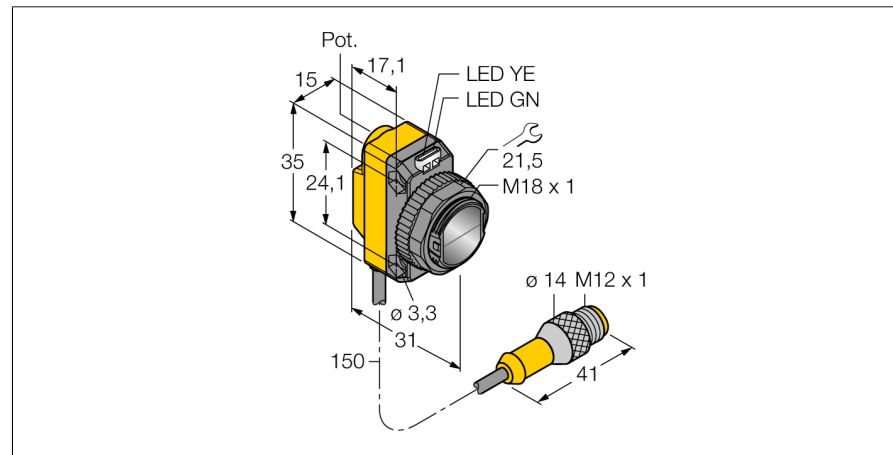
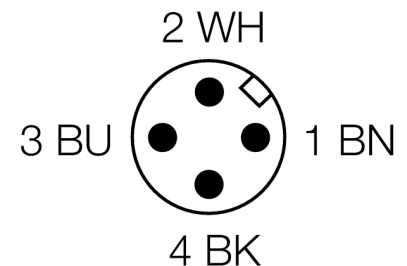
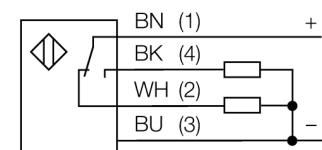


czujnik fotoelektryczny
Laserowy czujnik refleksyjny z polaryzacją wiązki
QS18VP6LLPQ5



- Przewód PVC 150 mm z 4-pinowym złączem męskim M12 x 1
- Stopień ochrony IP67
- Wskaźnik LED widoczny ze wszystkich stron
- Czulość ustawiana za pomocą potencjometru
- W zestawie lustro z mikropryzmami i samoprzylepna taśma refleksyjna

Schemat podłączenia



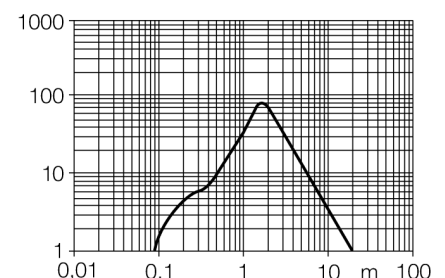
Typ Nr kat.	QS18VP6LLPQ5 3073244
Tryb pracy	Laserowy czujnik refleksyjny (triangulacyjny) z polaryzacją wiązki
Rodzaj światła	czerwone
Długość fali	650 nm
Klasa lasera	△ 1
Średnica wiązki	4 at 10000 mm
Max zakres wykrywania	100...10000 mm
Temperatura pracy	-10...+50 °C
Napięcie zasilania	10...30VDC
Tętnienie resztkowe	< 10 % U _{ss}
Nominalny prąd zasilania DC	≤ 100 mA
Zabezpieczenie przed zwarciami	tak
Zabezpieczenie przed odwrotną polaryzacją	tak
Funkcja wyjścia	NO/NZ , PNP
Częstotliwość przełączania	≤ 700 Hz
Opóźnienie w gotowości do pracy	≤ 200 ms
Wykonanie	prostokątnościenne, QS18
Wymiary	31 x 15 x 35 mm
Materiał obudowy	tworzywo sztuczne, ABS
Soczewka	tworzywo sztuczne, acrylic
Podłączenie	Przewód ze złączem, M12 x 1
Stopień ochrony	IP67
Wskaźnik napięcia zasilania	LED zielony
Wskaźnik stanu przełączenia	LED żółty
Wskaźnik błędu	LED zielony flashing
Wskaźnik wzmocnienia	LED żółta miganie

Zasada działania

Retro-reflective sensors incorporate emitter and receiver in the same compact housing. The light beam of the emitter is directed towards a reflector which returns the light back to the receiver. An object is detected when it interrupts this beam. Retro-reflective sensors incorporate some of the advantages of opposed mode sensors (good contrast and high excess gain). Further it is merely required to install and wire a single device. A smaller sensing range and susceptibility of devices without polarisation filter can be of disadvantage when shiny objects have to be detected.

Excess gain curve

Excess gain in relation to the distance (reflector type BRT-51X51BM)

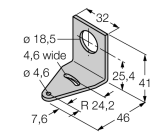
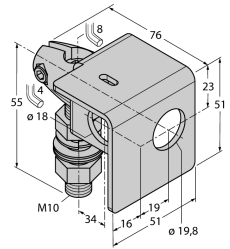
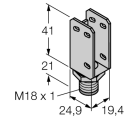
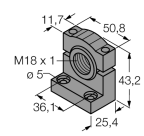


czujnik fotoelektryczny
Laserowy czujnik refleksyjny z polaryzacją wiązki
QS18VP6LLPQ5

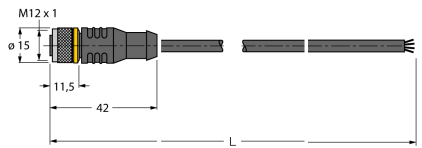
TURCK

Industrial
Automation

Akcesoria montażowe

Typ	Nr kat.		Rysunek wymiarowy
SMB18A	3033200	Uchwyt montażowy, stal nierdzewna, dla czujników z gwintem 18 mm	
SMB18AFAM10	3012558	Uchwyt montażowy, materiał VA 1.4401, dla gwintu M10 x 1,5, długość gwintu 18 mm	
SMBQS18A	3069721	Uchwyt montażowy, stal nierdzewna, dla gwintu 18 mm	
SMB18SF	3052519	Uchwyt montażowy, czarna stal PTB, dla czujników z gwintem 18 mm	

Akcesoria - okablowanie

Typ	Nr kat.		Rysunek wymiarowy
RKC4.4T-2/TEL	6625013	Przewód podłączeniowy, złącze żeńskie M12, proste, 4-pi- nowe, długość: 2 m; materiał otuliny: PVC, czarny; certyfikat cULus; dostępne również inne długości kabli i typy otuliny, patrz www.turck.com	

czujnik fotoelektryczny
 Laserowy czujnik refleksyjny z polaryzacją wiązki
 QS18VP6LLPQ5

Akcesoria - okablowanie

Typ	Nr kat.		Rysunek wymiarowy
WKC4.4T-2/TEL	6625025	Przewód podłączeniowy, złącze żeńskie M12, kątowne, 4-pinowe, długość: 2 m; materiał otuliny: PVC, czarny; certyfikat cULus; dostępne również inne długości kabli i typy otuliny, patrz www.turck.com	

Akcesoria - funkcja

Typ	Nr kat.		Rysunek wymiarowy
BRT-51X51BM	3071791	Lusterko okrągłe, współ. refleksyjności 2.0, materiał: akryl, temperatura otoczenia -20 ... +60 °C, mikroprizmy	
BRT-TVHG-2X2	3057260	Prostokątna folia samoprzylepna, współ. refleksyjności 0,8, temperatura otoczenia -20 ... +60 °C, 4 arkusze	