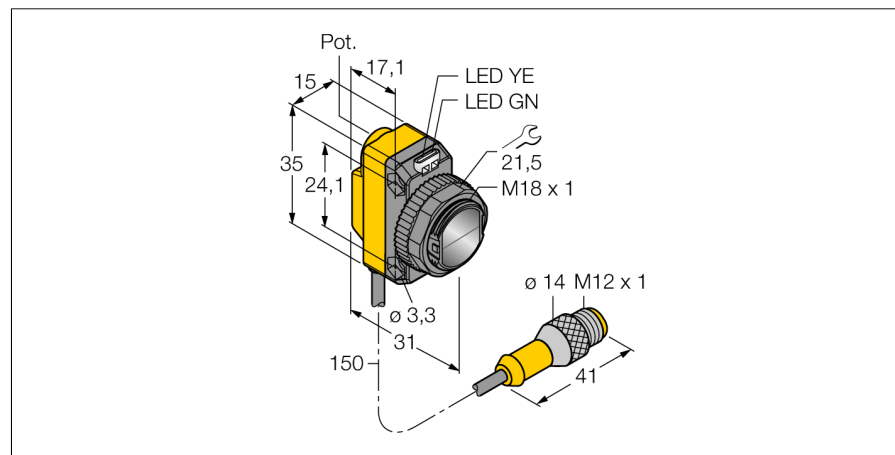
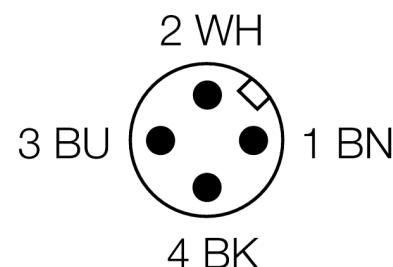
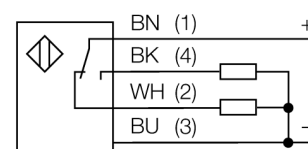


**Фотоэлектрический датчик**  
**Ретро-рефлективный лазерный датчик с поляризационным фильтром**  
**QS18VP6LLPQ5**



- Вилка кабельная M12 x 1, 4-конт., ПВХ, 150 мм
- Степень защиты IP67
- Светодиод, видимый со всех сторон
- Регулировка чувствительности потенциометром
- Микропризматический рефлектор и самоклеющаяся отражательная пленка в комплекте

**Схема подключения**



<b>Тип</b>	QS18VP6LLPQ5
Идент. №	3073244
<b>Рабочий режим</b>	Рефлективный лазерный барьер (триангуляция) с поляризационным фильтром
Тип источника света	красный
Длина волны	650 нм
Класс лазера	△ 1
Диаметр пучка	4 при 10000 мм
Диапазон	100...10000мм
Температура окружающей среды	-10...+50°C
<b>Рабочее напряжение</b>	10...30В =
Остаточная пульсация	< 10 % U <sub>с</sub>
Номинальный постоянный рабочий ток	≤ 100 мА
Защита от короткого замыкания обратной полярн.	да
Выходная функция	Н.О./Н.З. , PNP
Частота переключения	≤ 700 Гц
Задержка готовности	≤ 200 мс
<b>Конструкция</b>	прямоугольный, QS18
Размеры	31 x 15 x 35 мм
Материал корпуса	Пластмасса, ABS
Линза	пластмасса, акрил
Соединение	Кабель с разъемом, M12 x 1
Класс защиты	IP67
<b>Индикатор рабочего напряжения</b>	светодиодзел.
Индикация состояния переключения	светодиод желтый
Индикация ошибки	светодиод зел. блики
Индикация коэффициента усиления	светодиод желтый блики

**Принцип действия**

Рефлективные датчики имеют встроенные в один корпус излучатель и приемник. Световой пучок от излучателя направляется на отражатель, который возвращает свет на приемник. Объект детектируется, когда он прерывает этот световой пучок. Рефлективными датчиками присущи те же преимущества, что и оппозитным датчикам (хороший контраст и высокий коэффициент усиления). Кроме того, требуется установить и присоединить только одно устройство. Недостатками являются меньшее расстояние детектирования и помехи при детектировании блестящих объектов без поляризационного фильтра.

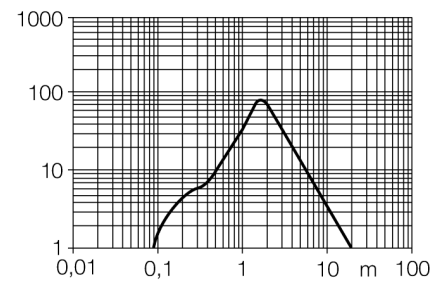
**Коэффициент усиления**

Зависимость коэффициента усиления от расстояния (отражатель типа BRT-51X51BM)

Фотоэлектрический датчик  
Ретро-рефлективный лазерный датчик с поляризационным фильтром  
QS18VP6LLPQ5

**TURCK**

Industrial  
Automation



# Фотоэлектрический датчик

## Ретро-рефлективный лазерный датчик с поляризационным фильтром

### QS18VP6LLPQ5

#### Аксессуары

Наименование	Идент. №	Описание	Чертеж с размерами
SMB18A	3033200	Монтажный кронштейн, нерж. сталь, для датчиков с резьбой 18 мм	
SMB18AFAM10	3012558	Монтажный кронштейн, VA 1.4401, для резьбы M10 x 1.5, длина резьбы 18 мм	
SMBQS18A	3069721	Кронштейн, нерж. сталь, для резьбы 18 мм	
SMB18SF	3052519	Монтажный кронштейн, ПБТ черный, для датчиков с резьбой 18 мм	

#### Установочная арматура

Наименование	Идент. №	Описание	Чертеж с размерами
RKC4.4T-2/TEL	6625013	Кабельный соединитель, розетка M12, прямая, 4-конт., длина кабеля: 2 м, материал оболочки: ПВХ, черн.; сертификат cULus; возможны другие длины и материалы кабеля см. <a href="http://www.turck.com">www.turck.com</a>	

**Фотоэлектрический датчик**  
**Ретро-рефлективный лазерный датчик с поляризационным фильтром**  
**QS18VP6LLPQ5**

**Установочная арматура**

Наименование	Идент. №		Чертеж с размерами
WKC4.4T-2/TEL	6625025	Соединительный кабель, "мама" M12, угловой, 4-конт., длина кабеля: 2 м, материал оболочки: ПВХ, черн.; сертификат cULus; возможны другие длины и материалы кабеля см. <a href="http://www.turck.com">www.turck.com</a>	

**Функциональная арматура**

Наименование	Идент. №		Чертеж с размерами
BRT-51X51BM	3071791	Круглый рефлектор, коэфф. отражения 2.0, материал: акрил, окр. темп. -20 ... +60 °С, микропризма	
BRT-TVHG-2X2	3057260	Прямоугольная отражательная фольга, коэффициент отражения 0.8, окружающая темп. -20 ... +60 °С, 4 листа	