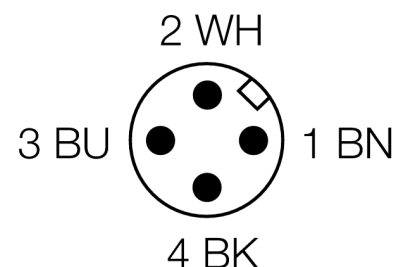
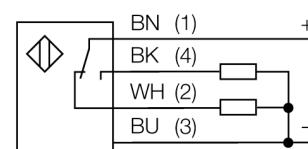


**Opto sensor
barrera retro-reflectiva láser con filtro de polarización
QS18VP6LLPQ5**

- cable con conector, PVC, 150 mm, M12 x 1, 4 polos
- grado de protección IP67
- LED visible a 360°
- ajuste de la sensibilidad por medio del potenciómetro
- reflector de microprismas y lámina reflectora autoadhesiva incluidos en el volumen de suministro

Esquema de conexiones

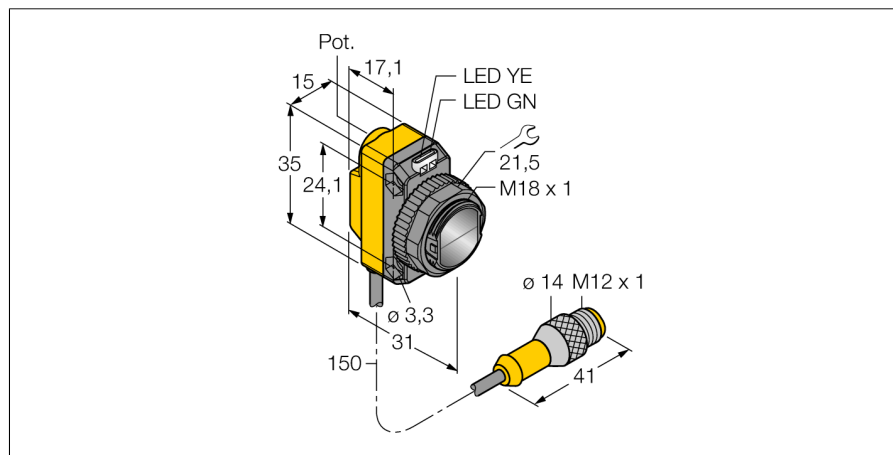


Principio de funcionamiento

Las fotocélulas en modo reflectivo integran el emisor y receptor en la misma carcasa. El haz de luz del emisor es dirigido al reflector, el cual retornará de nuevo al receptor. El objeto es detectado cuando se interrumpe el haz de luz. Los sensores retro-reflectivos incorporan algunas de las ventajas del sensor de modo opuesto (buen contraste y exceso de alta ganancia). Además, es necesario solamente instalar y cablear un solo dispositivo. El alcance reducido y la susceptibilidad a interferencia causada por objetos brillantes son algunas de las desventajas de los sensores sin filtro de la polarización.

curva de alcance

alta ganancia en función del alcance (reflector tipo BRT-51X51BM)

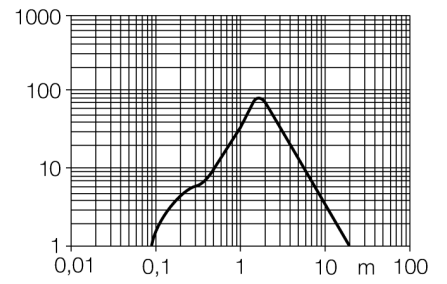


Designación de tipo	QS18VP6LLPQ5
Nº de identificación	3073244
Modo de funcionamiento	barrera de modo difuso láser (triangulación) con filtro de polarización
Tipo de luz	rojo
Longitud de onda	650 nm
Clase de láser	△ 1
Diámetro del haz	4 con 10000 mm
Alcance	100...10000 mm
Temperatura ambiente	-10... +50°C
Tensión de servicio	10...30 VDC
Ondulación residual	< 10 % U _{ss}
Corriente DC nominal	≤ 100 mA
Protección cortocircuito	sí
Protección contra polaridad inversa	sí
Función de salida	contacto de cierre / de apertura, PNP
Frecuencia de conmutación	≤ 700 Hz
Retardo de la activación	≤ 200 ms
Modelo	rectangular, QS18
Medidas	31 x 15 x 35 mm
Material de la carcasa	plástico, ABS
Lente	plástico, acrílico
Conexión	cable con conector, M12 x 1
Grado de protección	IP67
Indicación de la tensión de servicio	LED verde
Indicación estado de conmutación	LED amarillo
Mensaje de error	LED verde intermitente
Indicación de exceso de ganancia	LED amarillo intermitente

**Opto sensor
barrera retro-reflectiva láser con filtro de polarización
QS18VP6LLPQ5**

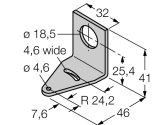
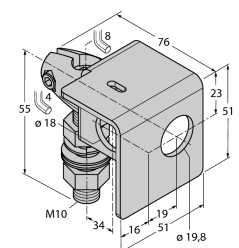
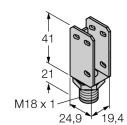
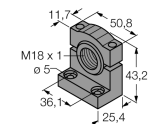
TURCK

Industrial
Automation

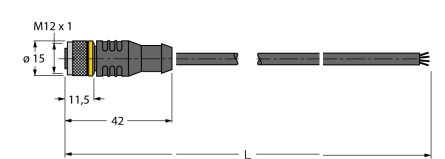


**Opto sensor
barrera retro-reflectiva láser con filtro de polarización
QS18VP6LLPQ5**

Accesorios

Modelo	N° de identificación		Dibujo acotado
SMB18A	3033200	escuadra de montaje, acero inoxidable, para sensores con rosca de 18mm	
SMB18AFAM10	3012558	escuadra de montaje, material VA 1.4401, para rosca de 18mm, rosca M10 x 1,5	
SMBQS18A	3069721	escuadra de montaje, acero inoxidable, para rosca de 18 mm	
SMB18SF	3052519	escuadra de montaje, PBT negro, para sensores con rosca de 18mm	

Accesorios de cableado

Modelo	N° de identificación		Dibujo acotado
RKC4.4T-2/TEL	6625013	Cable de conexión, conector hembra M12, recto, 4 polos, longitud de cable: 2m, material de la funda: PVC, negro; homologación cULus; disponibles otras longitudes de cable y variantes, véase www.turck.com	

**Opto sensor
barrera retro-reflectiva láser con filtro de polarización
QS18VP6LLPQ5**

Accesorios de cableado

Modelo	Nº de identificación		Dibujo acotado
WKC4.4T-2/TEL	6625025	Cable de conexión, conector hembra M12, acodado, 4 polos, longitud de cable: 2m, material de la funda: PVC, negro; homologación cULus; disponibles otras longitudes de cable y variantes, véase www.turck.com	

Accesorios de función

Modelo	Nº de identificación		Dibujo acotado
BRT-51X51BM	3071791	Reflector cuadrado, factor de reflexión 2.0, material acrílico, temperatura ambiente -20 ... +60 °C, geometría Micro-Prisma	
BRT-TVHG-2X2	3057260	Cinta reflectora rectangular, factor de reflexión 0.8, temperatura ambiente -20 ... +60 °C, 4 hojas individuales	