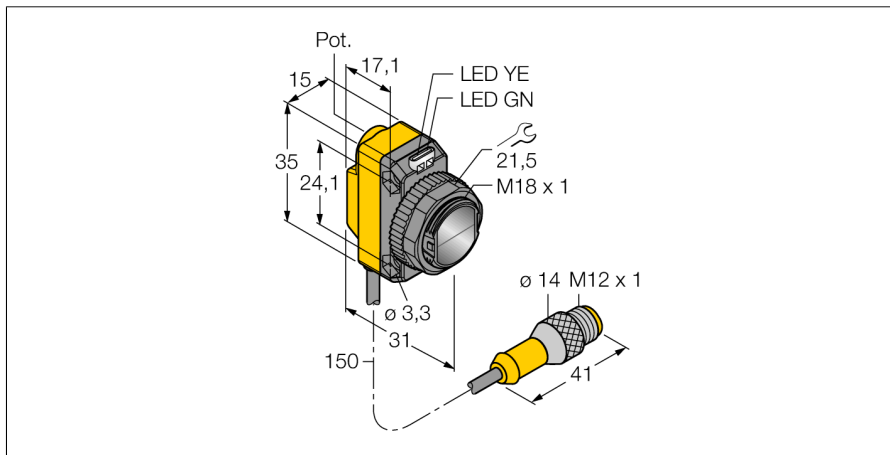
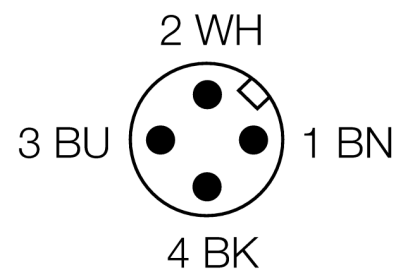
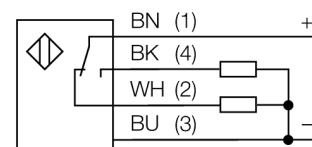


Optosenzor laserová reflexní závora s polarizačním filtrem QS18VP6LLPQ5



- 150mm PVC kabel s konektorem M12 x 1, 4žilový
- stupeň krytí IP67
- dobře viditelné LED
- nastavení citlivosti potenciometrem
- plastová odrazka a samolepicí odrazná fólie součástí dodávky

Schéma zapojení



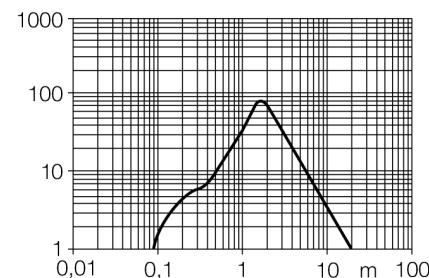
| | |
|-----------------------------|---|
| Typové označení | QS18VP6LLPQ5 |
| Identifikační číslo | 3073244 |
| Druh provozu | laserový triangulační senzor s polarizačním filtrem |
| Barva světla | červená |
| Vlnová délka | 650 nm |
| Laserová třída | ▲ 1 |
| Průměr paprsku | 4 při 10000 mm |
| Rozsah | 100...10000 mm |
| Okolní teplota | -10... +50°C |
| Napájecí napětí | 10...30VDC |
| Zvlnění | < 10 % U _s |
| DC jmenovitý provozní proud | ≤ 100 mA |
| Ochrana proti zkratu | ano |
| Ochrana proti přepólování | ano |
| Výstupní funkce | spínací / rozpinací, PNP |
| Frekvence spínání | ≤ 700 Hz |
| Doba ustálení | ≤ 200 ms |
| Pouzdro | kvádrové pouzdro, QS18 |
| Rozměry | 31 x 15 x 35 mm |
| Materiál pouzdra | plast, ABS |
| Čočka | plast, akrylát |
| Připojení | kabel s konektorem, M12 x 1 |
| Stupeň krytí | IP67 |
| Indikace napájení | LED zelená |
| Indikace stavu výstupu | LED žlutá |
| Signalizace poruchy | LED zelená bliká |
| Indikace funkční rezervy | LED žlutá bliká |

Funkční princip

U reflexních závor jsou vysílač a přijímač zabudovány v jednom pouzdře. Světelný paprsek vysílače je namířen na odrazku a odražen zpět k přijímači. 3drát DC, 8... 30 VDC d300417.pdf Mimo to je potřeba instalovat a zapojit pouze jeden přístroj. Mimo to je potřeba instalovat a zapojit pouze jeden přístroj.

Akční rádius

funkční rezerva v závislosti na dosahu (odrazka BRT-15X51BM)



Optosenzor
laserová reflexní závora s polarizačním filtrem
QS18VP6LLPQ5

TURCK

Industrial
Automation

Příslušenství

| Typové označení | Identifikační číslo | | Rozměrový náčrtek |
|-----------------|---------------------|---|-------------------|
| SMB18A | 3033200 | Montážní úhelník, nerez, pro závitová pouzdra M18 | |
| SMB18AFAM10 | 3012558 | Montážní úchytka, VA 1.4401, pro závit 18 mm, závit M10 x 1,5 | |
| SMBQS18A | 3069721 | Montážní úhelník, nerez ocel, pro závitová pouzdra M18 | |
| SMB18SF | 3052519 | Montážní úhelník, černý PBT, pro závitová pouzdra M18 | |

Wiring accessories

| Typové označení | Identifikační číslo | | Rozměrový náčrtek |
|-----------------|---------------------|--|-------------------|
| RKC4.4T-2/TEL | 6625013 | Připojovací kabel, zásuvka M12 přímá 4pinová, délka kabelu: 2 m, materiál kabelu: černé PVC; cULus certifikát; k dispozici i jiné délky kabelu a provedení, viz www.turck.cz | |

Optosenzor
laserová reflexní závora s polarizačním filtrem
QS18VP6LLPQ5

TURCK

Industrial
Automation

Wiring accessories

| Typové označení | Identifikační číslo | | Rozměrový náčrtek |
|-----------------|---------------------|---|-------------------|
| WKC4.4T-2/TEL | 6625025 | Připojovací kabel, zásuvka M12 úhlová 4pinová, délka kabelu: 2 m, materiál kabelu: černé PVC; cULus certifikát; k dispozici i jiné délky kabelu a provedení, viz www.turck.cz | |

Function accessories

| Typové označení | Identifikační číslo | | Rozměrový náčrtek |
|-----------------|---------------------|--|-------------------|
| BRT-51X51BM | 3071791 | Pravouhlá odrazka, reflexní faktor 2.0, akrylát, pro teploty -20 ... +60 °C, geometrie Micro-Prisma. | |
| BRT-TVHG-2X2 | 3057260 | Pravouhlá reflexní páska, reflexní faktor 0.8, pro teploty -20 ... +60 °C, čtyři kusy | |