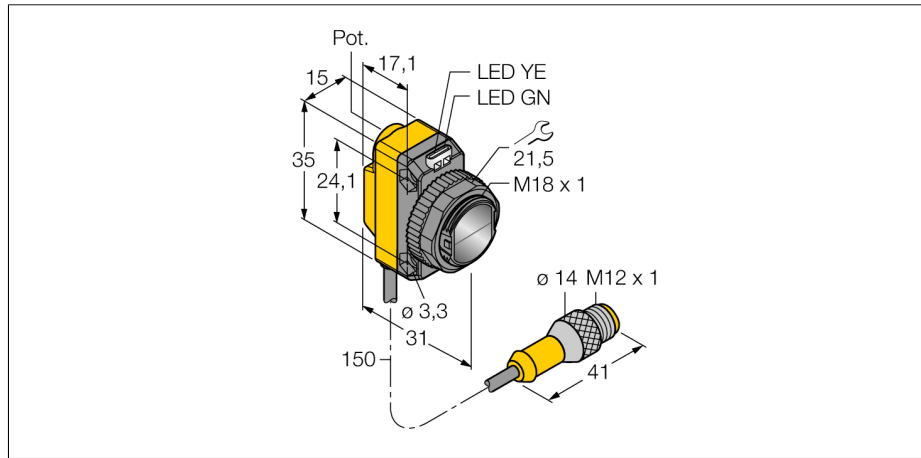
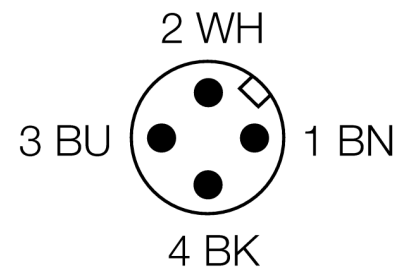
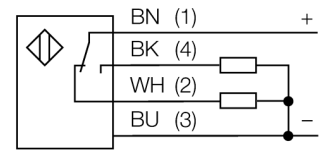


光电传感器  
激光偏振反射板式光电传感器  
QS18VP6LLPQ5



- M12 4针座带150mmPVC线缆
- 防护等级IP67
- LED灯全角度可见
- 通过电位计可调节灵敏度
- 微棱镜结构的反射胶贴包含在供货里
- 工作电压:10...30 VDC
- PNP开关量输出，单刀双掷

接线图

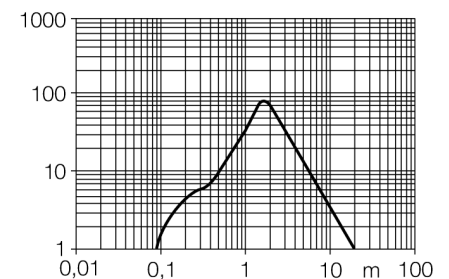


功能原理

反射板式传感器在同一个紧凑外壳中集成了发射器和接收器。发射器的光束被被测物体挡住，接收器不能接收。被测物挡住光束，被监测到。反射板式传感器包含了部分对射式传感器的优点（高可见性和高过量增益）而且它仅需要安装一个设备就可以了。未配备偏振反射板的小检测距离和灵敏型装置容易受到可自发光的被测物的影响。

过量增益曲线

过量增益相关距离。（发射器型号 BRT-51X51BM）



型号	QS18VP6LLPQ5
货号	3073244
工作模式	Retroreflective laser sensor (triangulation) with polarizing filter
发光模式	红
波长	650 nm
激光等级	△ 1
光束直径	4 在 10000 mm
最大检测范围 [mm]	100...10000 mm
环境温度	-10...+50 °C
工作电压	10...30VDC
漏波纹	< 10 % U <sub>s</sub>
直流额定工作电流	≤ 100 mA
短路保护	是
反极性保护	是
输出性能	常开/常闭, PNP
开关频率	≤ 700 Hz
正常延迟	≤ 200 ms
设计	方型, QS18
尺寸	31x 15x 35 mm
外壳材料	塑料, ABS
镜头	塑料, 丙烯酸
连接	接插件线缆, M12 x 1
防护等级	IP67
工作电压指示	LED指示灯 绿
开关状态指示	LED指示灯 黄
故障显示	LED指示灯 绿 齐平
过量增益指示	LED指示灯 黄 齐平

光电传感器  
激光偏振反射板式光电传感器  
QS18VP6LLPQ5

**TURCK**

Industrial  
Automation

附件

型号	货号	描述	尺寸图
SMB18A	3033200	不锈钢安装支架，适用18 mm圆柱传感器	
SMB18AFAM10	3012558	安装支架，材质VA 1.4401，适用M10 x 1.5螺纹，螺纹长度18mm	
SMBQS18A	3069721	Mounting bracket, stainless steel, for 18 mm thread	
SMBQS18AF	3067467	Mounting bracket, stainless steel, for 18 mm thread	
SMB18SF	3052519	黑色PBT铁安装支架，适用18 mm圆柱传感器	

光电传感器  
激光偏振反射板式光电传感器  
QS18VP6LLPQ5

Wiring accessories

型号	货号		尺寸图
WKC4.5T-2/TEL	6625028	连接线缆, 孔头 M12、弯角; 5 针, 线缆长度: 2 m; 护套材质:PVC, 黑色; cULus 认证; 其他线路长度应可订货, 详情参看 see www.turck.com	
RKC4.5T-2/TEL	6625016	线缆连接, 孔头 M12、直角; 5 针, 线缆长度: 2 m; 护套材质:PVC, 黑色; cULus 认证; 其他线路长度应可订货, 详情参看 see www.turck.com	

Function accessories

型号	货号		尺寸图
BRT-51X51BM	3071791	方型反射板, 反射系数2.0, 塑料, 工作温度-20 ... +60 °C, 具有几何棱镜结构	
BRT-TVHG-2X2	3057260	方型反射胶贴, 反射系数0.8, 工作温度 -20 ... +60 °C, 4件	