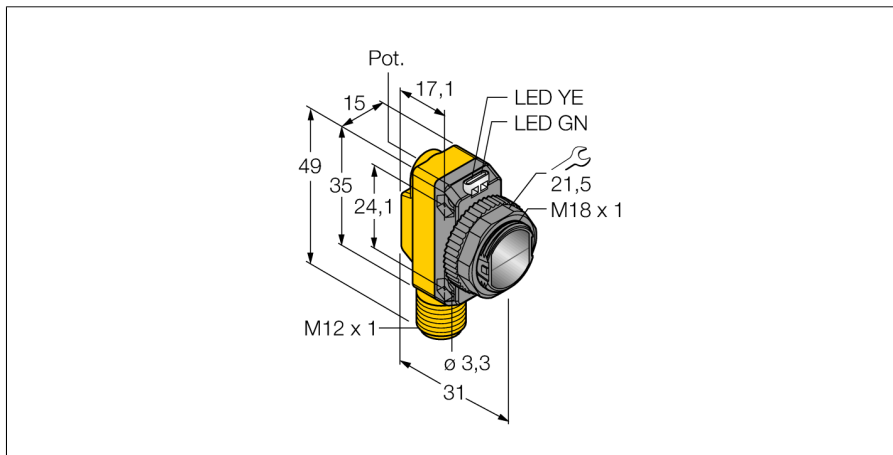
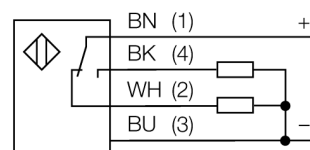


**Optosenzor
laserová reflexní závora s polarizačním filtrem
QS18VP6LLPQ8**

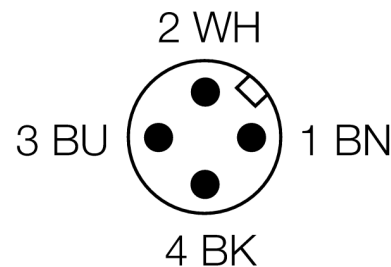


- zástrčka M12 x 1, 4pinová
- stupeň krytí IP67
- dobře viditelné LED
- nastavení citlivosti potenciometrem
- plastová odrazka a samolepicí odrazná fólie součástí dodávky

Schéma zapojení



Typové označení	QS18VP6LLPQ8
Identifikační číslo	3073246
Druh provozu	laserový triangulační senzor s polarizačním filtrem
Barva světla	červená
Vlnová délka	650 nm
Laserová třída	▲ 1
Průměr paprsku	4 při 10000 mm
Rozsah	100...10000 mm
Okolní teplota	-10... +50°C
Napájecí napětí	10...30VDC
Zvlnění	< 10 % U _s
DC jmenovitý provozní proud	≤ 100 mA
Ochrana proti zkratu	ano
Ochrana proti přepólování	ano
Výstupní funkce	spínací / rozpinací, PNP
Frekvence spínání	≤ 700 Hz
Doba ustálení	≤ 200 ms
Pouzdro	kvádrové pouzdro, QS18
Rozměry	31 x 15 x 35 mm
Materiál pouzdra	plast, ABS
Čočka	plast, akrylát
Připojení	konektor, M12 x 1
Stupeň krytí	IP67
Indikace napájení	LED zelená
Indikace stavu výstupu	LED žlutá
Signalizace poruchy	LED zelená bliká
Indikace funkční rezervy	LED žlutá bliká

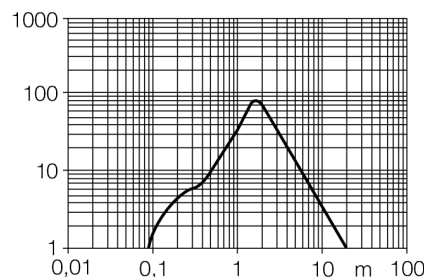


Funkční princip

U reflexních závor jsou vysílače a přijímače zabudovány v jednom pouzdře. Světelný paprsek vysílače je namířen na odrazku a odražen zpět k přijímači. 3drát DC, 8... 30 VDC d300417.pdf Mimo to je potřeba instalovat a zapojit pouze jeden přístroj. Mimo to je potřeba instalovat a zapojit pouze jeden přístroj.

Akční rádius

funkční rezerva v závislosti na dosahu (odrazka BRT-15X51BM)



Optosenzor
laserová reflexní závora s polarizačním filtrem
QS18VP6LLPQ8

TURCK

Industrial
Automation

Příslušenství

Typové označení	Identifikační číslo		Rozměrový náčrtek
SMB18A	3033200	Montážní úhelník, nerez, pro závitová pouzdra M18	
SMB18AFAM10	3012558	Montážní úchytka, VA 1.4401, pro závit 18 mm, závit M10 x 1,5	
SMBQS18A	3069721	Montážní úhelník, nerez ocel, pro závitová pouzdra M18	
SMB18SF	3052519	Montážní úhelník, černý PBT, pro závitová pouzdra M18	

Wiring accessories

Typové označení	Identifikační číslo		Rozměrový náčrtek
RKC4.4T-2/TEL	6625013	Připojovací kabel, zásuvka M12 přímá 4pinová, délka kabelu: 2 m, materiál kabelu: černé PVC; cULus certifikát; k dispozici i jiné délky kabelu a provedení, viz www.turck.cz	

Optosenzor
laserová reflexní závora s polarizačním filtrem
QS18VP6LLPQ8

TURCK

Industrial
Automation

Wiring accessories

Typové označení	Identifikační číslo		Rozměrový náčrtek
WKC4.4T-2/TEL	6625025	Připojovací kabel, zásuvka M12 úhlová 4pinová, délka kabelu: 2 m, materiál kabelu: černé PVC; cULus certifikát; k dispozici i jiné délky kabelu a provedení, viz www.turck.cz	

Function accessories

Typové označení	Identifikační číslo		Rozměrový náčrtek
BRT-51X51BM	3071791	Pravoúhlá odrazka, reflexní faktor 2.0, akrylát, pro teploty -20 ... +60 °C, geometrie Micro-Prisma.	
BRT-TVHG-2X2	3057260	Pravoúhlá reflexní páska, reflexní faktor 0.8, pro teploty -20 ... +60 °C, čtyři kusy	