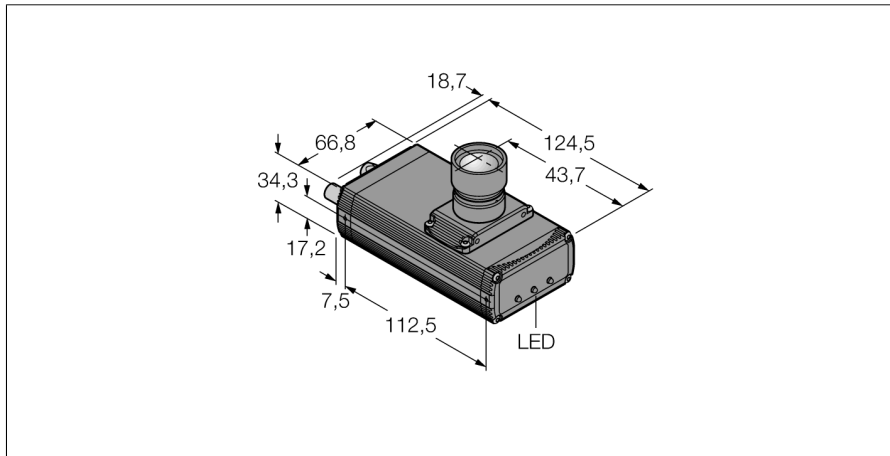


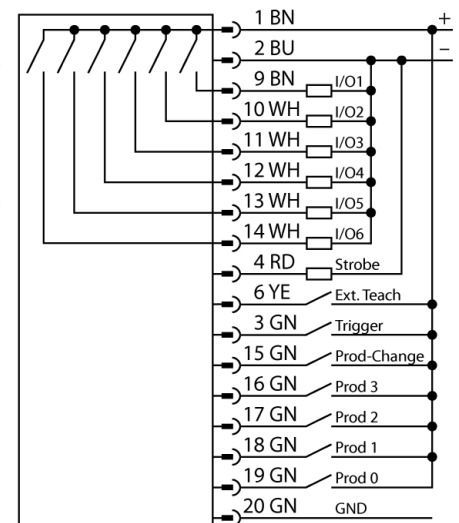
**beeldverwerking
camera met geïntegreerde verwerking
P4AR**



- vlekherkenning en gemiddelde grijs-waardebepaling voor fundamentele inspecties binnen een gekozen bereik
- hoge snelheidsinspecties tot 10.000 delen per minuut
- 1/5" CMOS, 128x100 Pixel
- 256 grijswaarden
- ééndelige uitvoering met camera en geïntegreerde controller
- lensaanluiting loodrecht t.o.v. lengte-as van de behuizing
- beschermingsgraad IP20
- lens dient apart te worden besteld
- bedrijfsspanning: 10...30 VDC via M12x1, 12-polig
- externe triggeringang
- externe strobe-uitgang, M8x1, 3-polig
- interface voor EtherNet/IP en Modbus TCP via RJ45
- RS232 datacommunicatie
- coaxiale BNC-video aansluitkabel

Type	P4AR
Ident no.	3074771
Bouwvorm	Rechthoekig, P4
Afmetingen	124.5 x 66.8 x 34.3 mm
Materiaal behuizing	aluminium
Aansluiting	male, M12 x 1, 12-draads
Beschermingsgraad	IP20
Omgevingstemperatuur	0...+50 °C
Weergave operationele status	LED, groen
Schakeltoestandsindicatie	LEDgroen
Foutmelding	LEDrood
Bedrijfsspanning U _e	10...30 VDC
DC nominale bedrijfsstroom	≤ 650 mA
Schakelelementfunctie	N.O.-contact, PNP/NPN
Uitgangsstroom	≥ 150 mA
Systeemuitvoering	Area
Auflösung	128 x 100 Pixel

Aansluitschema



Functieprincipe

Het camerasysteem PresencePLUS P4 bestaat uit een camera met geïntegreerde verwerkingseenheid. Lens, verlichting en verbindingkabels zijn apart te selecteren. De licentievrije software en firmware updates kunnen gratis worden gedownload via: www.bannerengineering.com

**beeldverwerking
camera met geïntegreerde verwerking
P4AR**

TURCK

Industrial
Automation

Verbindingtoebehoren

Type	Ident no.		Afmetingen
P4C06	3073491	spanningsvoeding, contraconnector M12x1, 12-polig, 1.83m	
BNC06	3067458	coaxiale BNC aansluitkabel, 1.83m	
STP07	3069985	RJ45 Ethernet dataleiding, 2.13m	