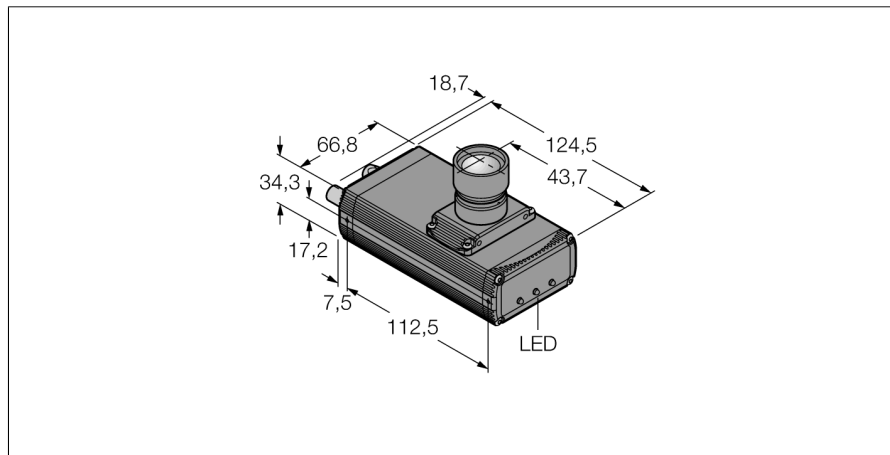


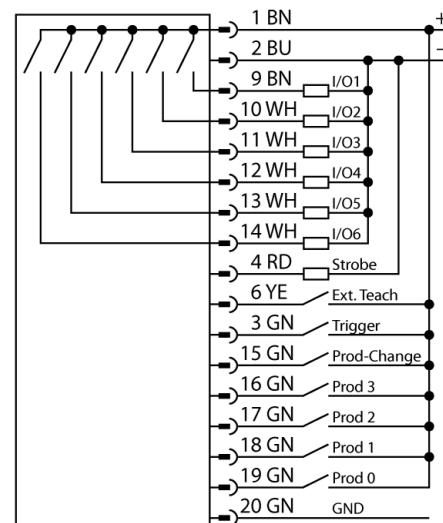
Sisteme de inspecție
Camera cu analiză integrată
P4AR



- **Detecrie BLOB și analiza medie a scării de gri pentru inspecții simple din domeniul selectat.**
- **Inspecție cu viteză mare a peste 10.000 piese pe minut.**
- **1/5" CMOS, 128x100 pixeli**
- **Scară de 256 tonuri de gri**
- **Design compact cu cameră și controler integrat**
- **Conexiunea lentilelor se face vertical pe axa longitudinală a carcasei**
- **Grad de protecție IP20**
- **Lentilele se comandă separat**
- **Tensiune de alimentare: 10...30 Vcc via M12 x 1 tată, 12-poli**
- **Intrare trigger extern**
- **Ieșire pentru strobe extern, M8x1, 3-poli**
- **Interfață EtherNet/IP și Modbus TCP via RJ45**
- **Comunicație de date RS232**
- **Conexiune video cu cablu coaxial BNC**

Descriere tip	P4AR
Număr identificare	3074771
Design	Dreptunghiular, P4
Dimensiuni	124.5 x 66.8 x 34.3mm
Materialul carcasei	Aluminiu
Conectare	Conector, M12 x 1, 12-fire
Grad de protecție	IP20
Temperatura mediului	0...+50°C
Indicator alimentare	LED, verde
Indicare stare	LED verde
Indicare eroare	LED roșu
Tensiune de alimentare	10...30Vcc
Curent nominal de alimentare în c.c.	≤ 650 mA
Funcție de element de comutare	normal deschis, PNP/NPN
Curent de ieșire	≥ 150 mA
Mod de operare	AREA
Auflösung	128 x 100 Pixel

Diagramă de conexiuni



Principiu de funcționare

Sistemul cameră PresencePLUS P4 este compus din cameră și unitatea de procesare integrată. Lentilele, sursa de lumină și cablul de conexiune trebuie comandate separat. Versiunile la zi ale programelor de utilizare și firmware-lui pot fi descărcate de la: www.bannerengineering.com

Sisteme de inspecție
Camera cu analiză integrată
P4AR

TURCK

Industrial
Automation

Accesorii conectare

Tip	Număr identificare		Desen cu dimensiuni
P4C06	3073491	Sursă de alimentare, M12x1 mamă, 12-poli, 1,83m	
BNC06	3067458	Conexiune cu cablu coaxial BNC, 1,83 m	
STP07	3069985	Cablu de date Ethernet RJ45, 2,13m	