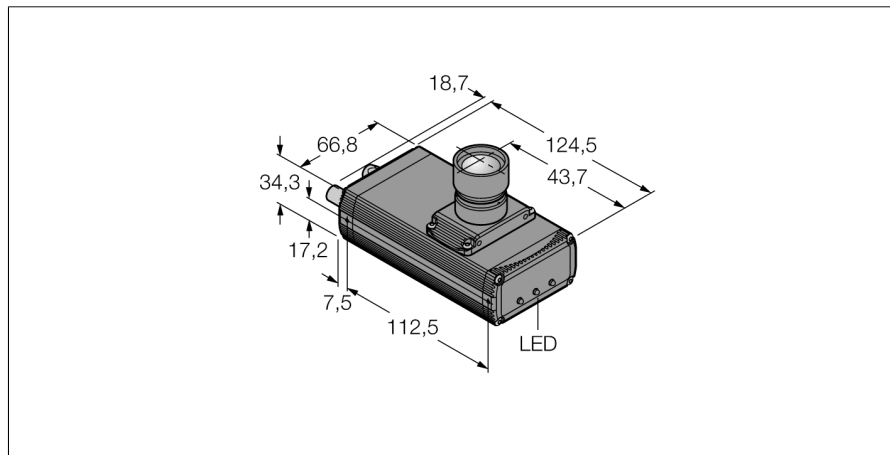


Видеосистемы

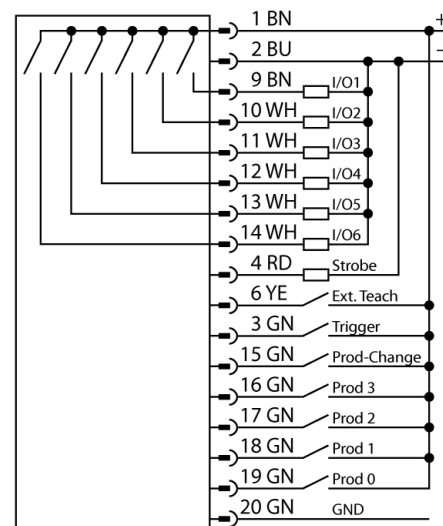
**Камера со встроенными функциями анализа изображения
P4A1.3R**



- Детектирование BLOB (двухцветного объекта) и анализ градаций серого для базовых инспекций в выбранном диапазоне.
- Высокоскоростная инспекция: более 10000 в мин.
- 2/3" CMOS, 752x480 pixels
- значения градация серого 256
- Моноблочная конструкция корпуса со встроенным контроллером
- Крепление объектива поперёк оси корпуса
- Степень защиты IP20
- Объективы заказываются отдельно
- Рабочее напряжение: 10...30 В = через M12 x 1 папа, 12-конт.
- Вход для внешнего триггера
- Выход для управления внешней подсветкой, M8x1, 3-конт.
- Интерфейсы EtherNet/IP и Modbus TCP через RJ45
- RS232 интерфейс передачи данных
- Коаксиальный BNC видео кабель

| | |
|--------------------------------------|------------------------------|
| Тип | P4A1.3R |
| Идент. № | 3074773 |
| Конструкция | прямоугольный, P4 |
| Размеры | 124.5 x 66.8 x 34.3 мм |
| Материал корпуса | алюминий |
| Соединение | разъем, M12 x 1, 12-проводн. |
| Класс защиты | IP20 |
| Температура окружающей среды | 0...+50°C |
| Индикатор включенного питания | светодиод, зел. |
| Индикация состояния переключения | светодиод зеленый |
| Индикация ошибки | светодиод красн. |
| Рабочее напряжение | 10...30В = |
| Номинальный постоянный рабочий ток | ≤ 550 мА |
| Функция переключающего элемента | Н.О., PNP/NPN |
| Выходной ток | ≥ 150 мА |
| Рабочий режим | AREA |
| Auflösung | 1280 x 1024 Pixel |

Схема подключения



Принцип действия

Система PresencePLUS P4 состоит из камеры со встроенным модулем обработки изображения. Объективы, внешн./внутренняя подсветка и соединительные кабели заказываются отдельно. Свободно распространяемое ПО и прошивки доступны для загрузки на:

www.bannerengineering.com

Видеосистемы
Камера со встроенными функциями анализа изображения
P4A1.3R

TURCK

Industrial
Automation

Установочная арматура

| Наименование | Идент. № | | Чертеж с размерами |
|--------------|----------|--|--------------------|
| P4C06 | 3073491 | Питание, M12x1 "мама", 12-контакт., 1.83 м | |
| BNC06 | 3067458 | Коаксиальный BNC кабель, 1.83 м | |
| STR07 | 3069985 | RJ45 Ethernet кабель, 2.13 м | |