

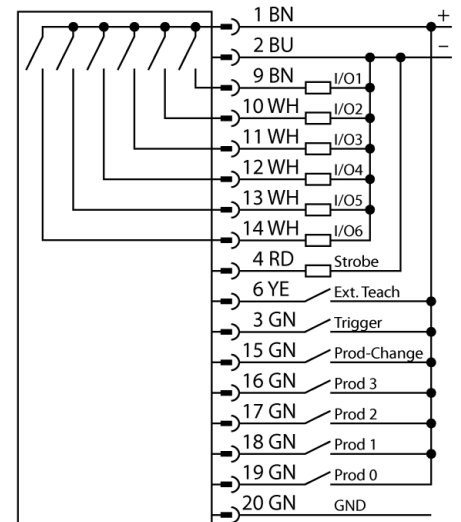
Bildverarbeitung
Kamera mit integrierter Auswertung
P4A1.3I



- Fleckenerkennung und durchschnittliche Grauwertbestimmung für grundlegende Inspektionen innerhalb eines gewählten Bereichs
- Hochgeschwindigkeitsinspektionen bis zu 10.000 Teile pro Minute
- 2/3" CMOS, 1280x1024 Pixel
- 256 Grauwerte
- Einteilige Ausführung mit Kamera und integriertem Controller
- Objektivanschluss in Längsachse des Gehäuses
- Schutzart IP20
- Objektiv ist separat erhältlich
- Betriebsspannung: 10...30 VDC über M12x1, 12-polig
- Externer Triggereingang
- Externer Blitz-Ausgang, M8x1, 3-polig
- Schnittstelle zu EtherNet/IP und Modbus TCP über RJ45
- RS232 Datenkommunikation
- Koaxiale BNC-Video Anschlussleitung

Typenbezeichnung	P4A1.3I
Ident-Nr.	3074774
Bauform	Inline, P4
Abmessungen	136.1 x 66.8 x 34.3 mm
Gehäusewerkstoff	Aluminium
Anschluss	Steckverbinder, M12 x 1, 12-Draht
Schutzart	IP20
Umgebungstemperatur	0...+50°C
Betriebsbereitschaftsanzeige	LED, grün
Schaltzustandsanzeige	LED, grün
Fehlermeldung	LED rot
Betriebsspannung	10... 30 VDC
DC Bemessungsbetriebsstrom	≤ 550 mA
Schaltelementfunktion	Schließer, PNP/NPN
Ausgangsstrom	≥ 150 mA
Betriebsart	Area
Auflösung	1280 x 1024 Pixel

Anschlussbild



Funktionsprinzip

Das Kamerasystem PresencePLUS P4 besteht aus einer Kamera mit integrierter Auswerteeinheit. Objektiv, Beleuchtung und Verbindungskabel sind separat auszuwählen. Die lizenzfreie Software und Firmware Updates stehen kostenlos zum Download bereit unter: www.bannerengineering.com

Bildverarbeitung
Kamera mit integrierter Auswertung
P4A1.3I

TURCK

Industrielle
Automation

Anschlusszubehör

Typ	Ident-Nr.		Maßbild
P4C06	3073491	Spannungsversorgung, Kupplung M12x1, 12-polig, 1.83m	
BNC06	3067458	Koaxial BNC Anschlussleitung, 1.83m	
STP07	3069985	RJ45 Ethernet Datenleitung, 2.13m	