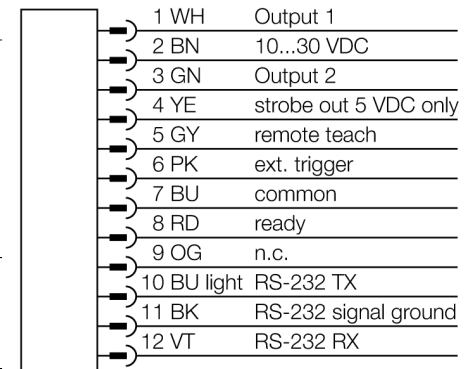




- 1/3" CMOS, 752x480 píxeles
- luminaria anular integrada: azul
- grado de protección IP67
- salida para flash externo +5VDC
- entrada del iniciador externa (trigger)
- lente de 6mm, M12x1
- se requiere pantalla externa RD35
- Tensión de servicio: 10...30 V CC
- clavija M12x1, 12 polos
- 2 salidas de conmutación PNP
- 1 RS232 para comunicación de datos
- Host USB-2.0: acoplamiento M8, 4 polos

<b>Designación de tipo</b>	IVURBP06
Nº de identificación	3012273
<b>Modelo</b>	rectangular, iVu
Medidas	51.5 x 81.2 x 95.3 mm
Material de la carcasa	plástico, PBT
Window material	acrílico, clara
Conexión	conector, M12 x 1, 12 hilos
Grado de protección	IP67
Temperatura ambiente	0... +50°C
<b>Indicador de disponibilidad</b>	LED, verde
Indicación estado de conmutación	LED verde
Mensaje de error	LED rojo
<b>Tensión de servicio</b>	10...30 VDC
Corriente DC nominal	≤ 500 mA
Protección cortocircuito	sí/ cíclica
Protección contra polaridad inversa	sí
Funcion del elemento de conmutacion	contacto de cierre, PNP
Corriente de salida	≥ 150 mA
<b>Modo de funcionamiento</b>	BCR
Bildsensor	CMOS
Auflösung	752 x 480 Pixel
Bildfrequenz	50 fps
Tipo de luz	azul
Brennweite	6 mm

**Esquema de conexiones**



**Principio de funcionamiento**

El lector de códigos de barras está formado por una cámara e iluminación integrada (no en la versión IVUTBPX) para tomar imágenes en las que se puede escanear hasta 10 códigos de barras de distintos tipos y emitir los datos leídos a través de una interfaz RS232. Existe la posibilidad de configurarlo entre una selección de códigos de barras determinados como DataMatrix (ECC 200) y una serie de códigos lineales como Code128, Code39, CODABAR, Interleaved 2 of 5, EAN13, EAN8, UPCE, Postnet, IMB y Pharmacode.

¡No se requiere un PC externo para configurar el sensor! A través de la interfaz USB se pueden transferir archivos de registro y actualizaciones del firmware.



**Selección de la distancia focal**

En su variante adecuada y conociendo el tamaño del objeto y el campo visual, el sensor Vision puede elegirse sencillamente a través de la relación entre alcance y distancia focal del objeto. Para la elección puede utilizarse el siguiente gráfico. En este gráfico se han relacionado los alcances a través de las distancias focales del objeto con respecto al campo visual.

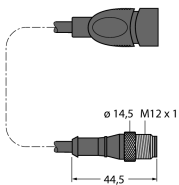
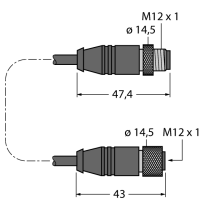
**Accesorios**

Modelo	N° de identificación		Dibujo acotado
SMBIVURAR	3082547	ángulo de soporte para el montaje en el lado derecho	
SMBIVURAL	3082546	ángulo de soporte para el montaje en el lado izquierdo	
SMBIVUU	3082549	ángulo de soporte en U para el montaje en suelo (incluye placa base SMBIVUB)	
SMBIVUB	3082548	placa base para diferentes opciones de montaje	

**Accesorios de cableado**

Modelo	N° de identificación		Dibujo acotado
MQDC2S-1206	3011420	alimentación de tensión. conector M12x1, 12 polos, 1,83m	

**Accesorios de cableado**

Modelo	N° de identificación		Dibujo acotado
MQDEC-801-USB	3081158	cable adaptador para USB, clavija M12x1, 8 polos, 0,3m	
IVURDM-QD-803	3028673	pantalla remota, M12x1, 8 polos, 0,91m	

**Accesorios de función**

Modelo	N° de identificación		Dibujo acotado
RDM35	3029512		