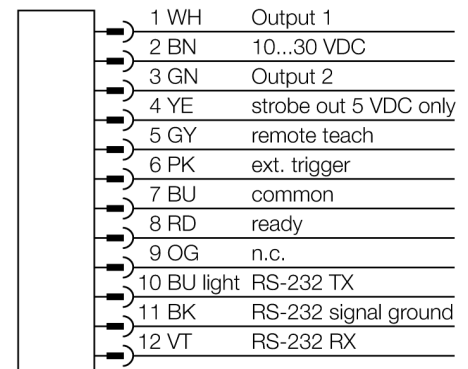




- 1/3" CMOS, 752x480 Pixel
- éclairage annulaire intégré: bleu
- mode de protection IP67
- sortie stroboscopique externe +5VDC
- entrée de déclenchement externe
- lentille 6mm, M12x1
- écran externe RD35 requis
- tension de service: 10...30 VDC
- connecteur, M12x1, 12 pôles
- 2x sortie de commutation PNP
- 1x communication de données RS232
- hôte USB-2.0: connecteur femelle M8, 4 pôles

<b>Type</b>	IVURBP06
No. d'identité	3012273
<b>Format</b>	rectangulaire, iVu
Dimensions	51.5 x 81.2 x 95.3 mm
Matériau de boîtier	plastique, PBT
Window material	acrylique, clair
Raccordement	connecteur, M12 x 1, 12 fils
Type de protection	IP67
Température ambiante	0...+50 °C
<b>Visualisation de l'état de service</b>	LED, vert
Indication de l'état de commutation	LEDvert
Signalisation de défaut	LEDrouge
<b>Tension de service</b>	10...30 VDC
Courant de service nominal (DC)	≤ 500 mA
Protection contre les courts-circuits	oui/ contrôle cyclique
Protection contre les inversions de polarité	oui
Fonction de l'élément de commutation	contact N.O., PNP
Courant de sortie	≥ 150 mA
<b>Mode de fonctionnement</b>	BCR
Bildsensor	CMOS
Auflösung	752 x 480 Pixel
Bildfrequenz	50 fps
Source de lumière	bleu
Brennweite	6mm

**Schéma de raccordement**



**Principe de fonctionnement**

Le lecteur code à barres se compose d'une caméra et d'un éclairage intégré (non pour la version IVUTBPX) pour l'enregistrement d'images permettant de balayer jusqu'à 10 codes à barres de différent type et de sortir les données emmagasinées par une interface RS232. Il y a la possibilité de configuration pour la sélection de certains types de codes à barres tels que DataMatrix (ECC 200) et une série de codes linéaires tels que Code128, Code39, CODABAR, Interleaved 2 of 5, EAN13, EAN8, UPCE, Postnet, IMB et Pharmacode.

Il n'y a pas d'ordinateur externe pour la configuration du détecteur requis! Par l'interface USB des fichiers log et des mises à jour micrologiciel peuvent être transmis.



#### Sélection de la distance

Le capteur de vision avec une lentille avec une distance focale appropriée est sélectionné en fonction du rapport entre la taille de l'objet (champ visuel) et la distance au capteur de vision (distance de travail). La graphique représentée sert de la sélection. Celle-ci représente le rapport entre la distance de travail et le champ visuel, pour des lentilles avec une différente longueur focale.

**Accessoires**

Type	No. d'identi-té		Dimensions
SMBIVURAR	3082547	équerre de support pouvant être montée à la face droite	
SMBIVURAL	3082546	équerre de support pouvant être montée à la face gauche	
SMBIVUU	3082549	équerre de maintien en U pour le montage au sol (contient plaque de base SMBIVUB)	
SMBIVUB	3082548	plaque de base pour des possibilités de montage étendues	

**Accessoires de raccordement**

Type	No. d'identi-té		Dimensions
MQDC2S-1206	3011420	alimentation en tension, connecteur femelle M12x1, 12 pôles, 1.83m	

**Accessoires de raccordement**

Type	No. d'identité		Dimensions
MQDEC-801-USB	3081158	câble d'adaptateur USB, connecteur M12x1, 8 pôles, 0.3m	
IVURDM-QD-803	3028673	écran déporté, M12x1, 8 pôles, 0.91m	

**Accessoires de fonction**

Type	No. d'identité		Dimensions
RDM35	3029512		