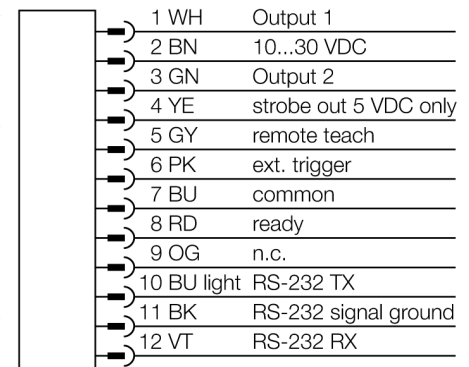




- Внутренняя память на 30 инспекций
- 1/3" CMOS, 752x480 pixels
- Интегрированная кольцевая подсветка: синяя
- Степень защиты IP67
- Выход для управления внешней подсветкой + 5 В =
- Вход для внешнего триггера
- Линза, 4.3 мм, M12x1
- Ethernet IP коммуникация: разъем "папа", M8, 4-контактн.
- 3 настраиваемых дискретных выхода
- Рабочее напряжение: 10...30 В DC
- Порт USB 2.0: разъем "мама" M8, 4-контактн.
- Выход для внешней подсветки: +5 В =
- Дисплей: Встроенный 68.5 мм цветной LCD дисплей, 320 x 240 трансрефлективный

Тип	IVUPTBB04
Идент. №	3016509
<b>Конструкция</b>	прямоугольный, iVu PLUS
Размеры	51.5 x 81.2 x 95.3 мм
Материал корпуса	Пластмасса, ПБТ
Window material	акриловый, прозрачный
Соединение	разъем, M12 x 1, 12-проводн.
Класс защиты	IP67
Температура окружающей среды	0...+50°C
<b>Индикатор включенного питания</b>	светодиод, зел.
Индикация состояния переключения	светодиод зеленый
Индикация ошибки	светодиод красн.
<b>Рабочее напряжение</b>	10...30В =
Номинальный постоянный рабочий ток	≤ 850 мА
Защита от короткого замыкания обратной полярн.	да/ циклич.
Функция переключающего элемента	программируем., PNP/NPN
Выходной ток	≥ 150 мА
<b>Рабочий режим</b>	BCR
Auflösung	752 x 480 Pixel
Bildfrequenz	100 fps
Тип источника света	голубой
Brennweite	4.3мм

**Схема подключения**



**Принцип действия**

Считыватель штрихкодов состоит из камеры и интегрированной подсветки (не для версии IVUPTBX) для сканирования до 10 различных штрихкодов и передачи данных по интерфейсу Ethernet IP. Датчик можно сконфигурировать под определенный тип штрихкодов например (ECC 200) и кол-во линейных кодов, как например, Code128, Code39, CODABAR, Interleaved 2 или 5, EAN13, EAN8, UPCE, Postnet, IMB или Pharmacode.

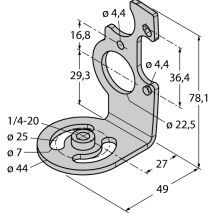
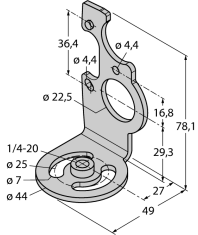
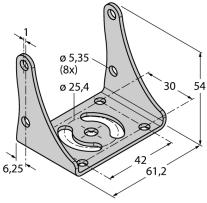
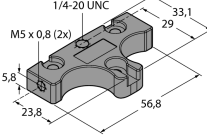
Не требуется конфигурирование через ПК! Передача log-файлов и обновление ПО через USB.



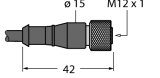
#### Выбор фокусного расстояния

Можно легко рассчитать пропорцию между диапазоном чувствительности и фокусным расстоянием объектива, зная размеры объекта или поле сканирования датчика изображения. Для выбора используйте график. В графиках показана зависимость диапазона чувствительности от поля зрения и фокусного расстояния.

Аксессуары

Наименование	Идент. №		Чертеж с размерами
SMBIVURAR	3082547	Кронштейн для монтажа с правой стороны	
SMBIVURAL	3082546	Кронштейн для монтажа с правой стороны	
SMBIVUU	3082549	U-кронштейн для монтажа базы (вкл. SMBIVUB базовая пластина)	
SMBIVUB	3082548	Базовая пластина для установки	

Установочная арматура

Наименование	Идент. №		Чертеж с размерами
IVUC-1206	3014407	Питание, M12x1 "мама", 12-контакт., 1.83 м	
IVUC-1206RA	3014412	Питание, M12x1 "мама", 12-контакт., 1.83 м	

Установочная арматура

Наименование	Идент. №		Чертеж с размерами
IVUC-E-406	3013892	Кабель Ethernet, M8x1 на RJ45, 4-конт., 2 м	
PSG-4M-401-USB	3011336	Соединительный кабель USB, M12x1 "папа", 4-конт., 0.3 м	