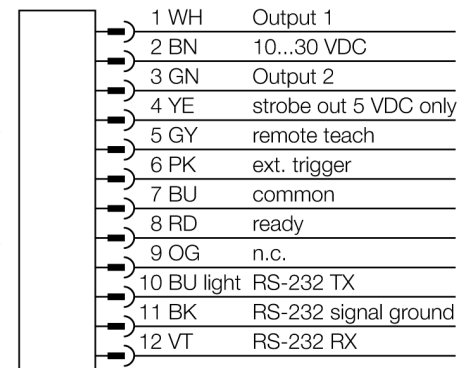




- memoria interna para 30 inspecciones
- 1/3" CMOS, 752x480 píxeles
- luminaria anular integrada: azul
- grado de protección IP67
- salida para flash externo +5VDC
- entrada del iniciador externa (trigger)
- lente de 16mm, M12x1
- comunicación de datos Ethernet IP: clavija M8, 4 polos
- 3 salidas de conmutación parametrizables
- tensión de servicio 10...30 VDC
- host USB-2.0: acoplamiento M8, 4 polos
- salida para flash externo: +5 VDC
- pantalla: pantalla en color LCD de 68,5mm, 320 x 240 transreflectivo

<b>Designación de tipo</b>	IVUPTBB16
Nº de identificación	3016513
<b>Modelo</b>	rectangular, iVu PLUS
Medidas	51.5 x 81.2 x 95.3 mm
Material de la carcasa	plástico, PBT
Window material	acrílico, clara
Conexión	conector, M12 x 1, 12 hilos
Grado de protección	IP67
Temperatura ambiente	0... +50°C
<b>Indicador de disponibilidad</b>	LED, verde
Indicación estado de conmutación	LED verde
Mensaje de error	LED rojo
<b>Tensión de servicio</b>	10...30 VDC
Corriente DC nominal	≤ 850 mA
Protección cortocircuito	sí/ cíclica
Protección contra polaridad inversa	sí
Funcion del elemento de conmutacion	programable, PNP/NPN
Corriente de salida	≥ 150 mA
<b>Modo de funcionamiento</b>	BCR
Auflösung	752 x 480 Pixel
Bildfrequenz	100 fps
Tipo de luz	azul
Brennweite	16 mm

#### Esquema de conexiones



#### Principio de funcionamiento

El lector de códigos de barras está formado por una cámara e iluminación integrada (no en la versión IVUPTBX) para tomar imágenes en las que se puede escanear hasta 10 códigos de barras de distintos tipos y enviar los datos leídos a través de una interfaz Ethernet IP. Existe la posibilidad de configurarlo entre una selección de códigos de barras determinados como DataMatrix (ECC 200) y una serie de códigos lineales como Code128, Code39, CODABAR, Interleaved 2 of 5, EAN13, EAN8, UPCE, Postnet, IMB y Pharmacode. ¡No se requiere un PC externo para configurar el sensor! A través de la interfaz USB se pueden transferir archivos de registro y actualizaciones del firmware.



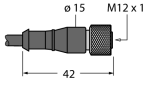
**Selección de la distancia focal**

En su variante adecuada y conociendo el tamaño del objeto y el campo visual, el sensor Vision puede elegirse sencillamente a través de la relación entre alcance y distancia focal del objeto. Para la elección puede utilizarse el siguiente gráfico. En este gráfico se han relacionado los alcances a través de las distancias focales del objeto con respecto al campo visual.

**Accesorios**

Modelo	N° de identificación		Dibujo acotado
SMBIVURAR	3082547	ángulo de soporte para el montaje en el lado derecho	
SMBIVURAL	3082546	ángulo de soporte para el montaje en el lado izquierdo	
SMBIVUU	3082549	ángulo de soporte en U para el montaje en suelo (incluye placa base SMBIVUB)	
SMBIVUB	3082548	placa base para diferentes opciones de montaje	

**Accesorios de cableado**

Modelo	N° de identificación		Dibujo acotado
IVUC-1206	3014407	alimentación de tensión. conector M12x1, 12 polos, 1,83m	
IVUC-1206RA	3014412	alimentación de tensión, conector rectangular M12x1, 12 polos, 1,83m	

**Accesorios de cableado**

Modelo	N° de identificación		Dibujo acotado
IVUC-E-406	3013892	cable de conexión Ethernet, M8x1 con clavija RJ45, 4 polos, 2m	
PSG-4M-401-USB	3011336	cable adaptador para USB, clavija M8x1, 4 polos, 0,3m	