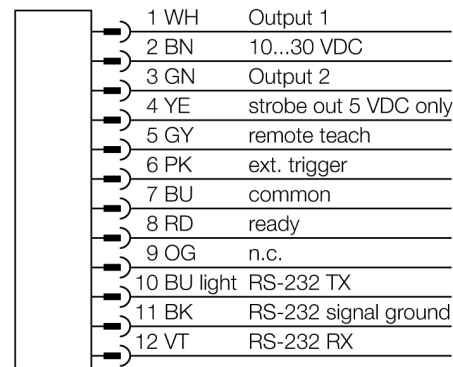




- 1/3" CMOS, 752x480 pixelů
- integrované kruhové světlo: modrá
- stupeň krytí IP67
- externí impulzní výstup +5 VDC
- externí vstup trigger
- čočka 4,3mm, M12 x 1
- displej: integrovaný dotykový barevný LCD displej 68,5 mm
- napájecí napětí: 10...30 VDC
- Zástrčka M12x1 12pinová
- 2x spínací výstup PNP
- 1x datová komunikace RS232
- USB-2.0 Host: Zástrčka M12x1 8pinová

Typové označení	IVUTBPB04
Identifikační číslo	3084818
Pouzdro	kvádrové pouzdro, iVu
Rozměry	51.5 x 81.2 x 95.3 mm
Materiál pouzdra	plast, PBT
Window material	akrylát, čirý
Připojení	konektor, M12 x 1, 12drát
Stupeň krytí	IP67
Okolní teplota	0... +50°C
Indikace provozní připravenosti	LED, zelená
Indikace stavu výstupu	LED zelená
Signalizace poruchy	LED červená
Napájecí napětí	10...30VDC
DC jmenovitý provozní proud	≤ 500 mA
Ochrana proti zkratu	ano/ taktovaná
Ochrana proti přepólování	ano
Spínací funkce	spínací kontakt, PNP
Výstupní proud	≥ 150 mA
Druh provozu	BCR
Bildsensor	CMOS
Auflösung	752 x 480 Pixel
Bildfrequenz	50 fps
Barva světla	modrá
Brennweite	4.3 mm

Schéma zapojení



Funkční princip

Snímač čárového kódu se skládá z kamery a integrovaného osvětlení (ne u verze IVUTBPX), která dokáže snímat až 10 kódů různého typu a načtená data přenášet pomocí rozhraní RS232. Nakonfigurovat lze např. DataMatrix (ECC 200) nebo celou řadu lineárních kódů, jako např. Code128, Code39, CODABAR, Interleaved 2 z 5, EAN13, EAN8, UPCE, Postnet, IMB a Pharmacode.

Pro nastavení senzoru není třeba PC !
Pomocí USB rozhraní je možné načíst deník nebo aktualizovat firmware.



Volba ohniskové vzdálenosti

Příslušné provedení Vision senzoru lze vybírat podle známé velikosti objektu nebo známého zorného pole jednoduše pomocí poměru mezi dosahem a ohniskovou vzdáleností objektu. Volbu zjednodušuje následující obrázek. Ten uvádí poměr mezi dosahem pomocí ohniskové vzdálenosti objektivu a zorného pole.

Příslušenství

Typové označení	Identifikační číslo		Rozměrový náčrtek
SMBIVURAR	3082547	pravá montážní úchytka	
SMBIVURAL	3082546	levá montážní úchytka	
SMBIVUU	3082549	montážní úchytka U pro montáž zespodu (obsahuje SMBIVUB)	
SMBIVUB	3082548	montážní úchytka pro rozšířené možnosti montáže	

Wiring accessories

Typové označení	Identifikační číslo		Rozměrový náčrtek
MQDC2S-1206	3011420	napájení zásuvka M12, 12pinová, 1,83 m	

Wiring accessories

Typové označení	Identifikační číslo		Rozměrový náčrtek
MQDEC-801-USB	3081158	USB kabel s 8pinovým konektorem M12x1, 0.3 m	