



- 1/3" CMOS, 752x480 pixeli
- Lumină inel integrată: Infraroșu
- Grad de protecție IP67
- Ieșire pentru strobe extern: + 5 Vcc
- Intrare trigger extern
- Lentilă, 4,3mm, M12x1
- Necesită afișaj extern RD35
- Tensiune de alimentare: 10...30 Vcc
- Conector tată M12 x 1; 12-poli
- 2x ieșiri digitale PNP
- 1x comunicație de date RS232
- Terminal USB 2.0: Conector mamă M8, 4-poli

Descriere tip	IVURBPI04
Număr identificare	3012232

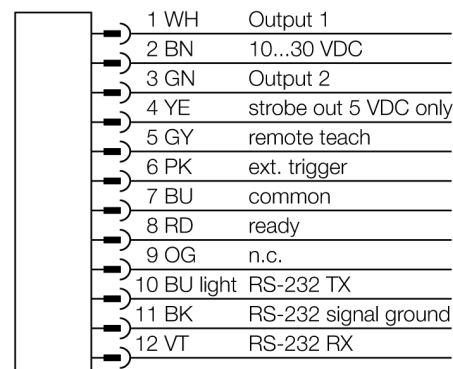
Design	Dreptunghiular, iVu
Dimensiuni	51.5 x 81.2 x 95.3mm
Materialul carcasei	plastic, PBT
Window material	Acrilic, Clar
Conectare	Conector, M12 x 1, 12-fire
Grad de protecție	IP67
Temperatura mediului	0...+50°C

Indicator alimentare	LED, verde
Indicare stare	LED verde
Indicare eroare	LED roșu

Tensiune de alimentare	10...30Vcc
Curent nominal de alimentare în c.c.	≤ 500 mA
Protecție la scurtcircuit	da/ ciclic
Protecție la alimentare inversă	da
Funcție de element de comutare	normal deschis, pnp
Curent de ieșire	≥ 150 mA

Mod de operare	BCR
Bildsensor	CMOS
Auflösung	752 x 480 Pixel
Bildfrequenz	50 fps
Tipul de lumină	IR
Brennweite	4.3 mm

Diagramă de conexiuni



Principiu de funcționare

Cititorul de cod de bare este compus dintr-o cameră și o sursă de lumină integrată (nu și în cazul versiunii IVUTBPX) ce poate scana până la 10 coduri de bare diferite și a le transmite prin interfața RS232. Selecția se poate face pentru diferite tipuri de coduri de bare precum DataMatrix (ECC 200) și o serie de coduri de bare liniare precum Code128, Code39, CODABAR, Interleaved 2 of 5, EAN13, EAN8, UPCE, Postnet, IMB și Pharmacode.

Nu este necesară configurarea senzorului cu ajutorul PC-ului! Transmiterea fișierelor log și actualizările firmware prin intermediul interfeței USB.



Selectarea distanței focale.

Dacă se știe dimensiunea obiectului sau a câmpului de scanare, senzorul Vision necesar e găsit prin stabilirea raportului între domeniul de detecție și distanța focală a lentilei. Pentru a selecta, folosiți graficul. Aici, domeniile de detecție sunt corelate cu vizibilitatea câmpului și distanța focală a lentilei.

Accesorii

Tip	Număr identificare		Desen cu dimensiuni
SMBIVURAR	3082547	Suporturi pentru montarea pe partea dreaptă	
SMBIVURAL	3082546	Suporturi pentru montarea pe partea stângă	
SMBIVUU	3082549	Suport U pentru montare (incl. placa de bază SMBIVUB)	
SMBIVUB	3082548	Placa de bază pentru extinderea instalării	

Accesorii conectare

Tip	Număr identificare		Desen cu dimensiuni
MQDC2S-1206	3011420	Sursă de alimentare, M12x1 mamă, 12-poli, 1,83m	

Accesorii conectare

Tip	Număr identificare		Desen cu dimensiuni
MQDEC-801-USB	3081158	Cablu adaptor USB, conector tată M12x1, 8-poli, 0,3m	
IVURDM-QD-803	3028673	Afișaj la distanță, M12 x 1, 8-pini, 0,91 m	

Accesorii funcționare

Tip	Număr identificare		Desen cu dimensiuni
RDM35	3029512		