

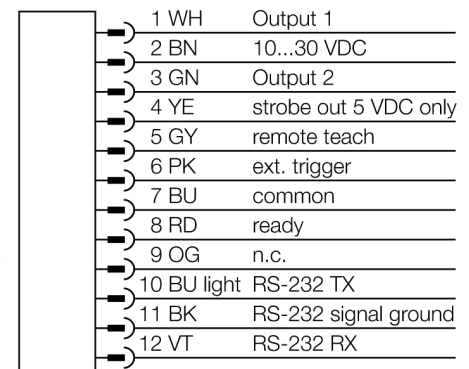
**sistemas de la visión**  
**BCR**  
**IVURBPI06**



- 1/3" CMOS, 752x480 píxeles
- luminaria anular integrada: infrarrojo
- grado de protección IP67
- salida para flash externo +5VDC
- entrada del iniciador externa (trigger)
- lente de 6mm, M12x1
- se requiere pantalla externa RD35
- Tensión de servicio: 10...30 V CC
- clavija M12x1, 12 polos
- 2 salidas de conmutación PNP
- 1 RS232 para comunicación de datos
- Host USB-2.0: acoplamiento M8, 4 polos

|                                     |                             |
|-------------------------------------|-----------------------------|
| <b>Designación de tipo</b>          | IVURBPI06                   |
| Nº de identificación                | 3012233                     |
| <b>Modelo</b>                       | rectangular, iVu            |
| Medidas                             | 51.5 x 81.2 x 95.3 mm       |
| Material de la carcasa              | plástico, PBT               |
| Window material                     | acrílico, clara             |
| Conexión                            | conector, M12 x 1, 12 hilos |
| Grado de protección                 | IP67                        |
| Temperatura ambiente                | 0... +50°C                  |
| <b>Indicador de disponibilidad</b>  | LED, verde                  |
| Indicación estado de conmutación    | LED verde                   |
| Mensaje de error                    | LED rojo                    |
| <b>Tensión de servicio</b>          | 10...30 VDC                 |
| Corriente DC nominal                | ≤ 500 mA                    |
| Protección cortocircuito            | sí/ cíclica                 |
| Protección contra polaridad inversa | sí                          |
| Funcion del elemento de conmutacion | contacto de cierre, PNP     |
| Corriente de salida                 | ≥ 150 mA                    |
| <b>Modo de funcionamiento</b>       | BCR                         |
| Bildsensor                          | CMOS                        |
| Auflösung                           | 752 x 480 Pixel             |
| Bildfrequenz                        | 50 fps                      |
| Tipo de luz                         | IR                          |
| Brennweite                          | 6 mm                        |

**Esquema de conexiones**



**Principio de funcionamiento**

El lector de códigos de barras está formado por una cámara e iluminación integrada (no en la versión IVUTBPX) para tomar imágenes en las que se puede escanear hasta 10 códigos de barras de distintos tipos y emitir los datos leídos a través de una interfaz RS232. Existe la posibilidad de configurarlo entre una selección de códigos de barras determinados como DataMatrix (ECC 200) y una serie de códigos lineales como Code128, Code39, CODABAR, Interleaved 2 of 5, EAN13, EAN8, UPCE, Postnet, IMB y Pharmacode.

¡No se requiere un PC externo para configurar el sensor! A través de la interfaz USB se pueden transferir archivos de registro y actualizaciones del firmware.



#### Selección de la distancia focal

En su variante adecuada y conociendo el tamaño del objeto y el campo visual, el sensor Vision puede elegirse sencillamente a través de la relación entre alcance y distancia focal del objeto. Para la elección puede utilizarse el siguiente gráfico. En este gráfico se han relacionado los alcances a través de las distancias focales del objeto con respecto al campo visual.

**Accesorios**

| Modelo    | N° de identificación |  | Dibujo acotado |
|-----------|----------------------|--|----------------|
| SMBIVURAR | 3082547              | ángulo de soporte para el montaje en el lado derecho                         |                |
| SMBIVURAL | 3082546              | ángulo de soporte para el montaje en el lado izquierdo                       |                |
| SMBIVUU   | 3082549              | ángulo de soporte en U para el montaje en suelo (incluye placa base SMBIVUB) |                |
| SMBIVUB   | 3082548              | placa base para diferentes opciones de montaje                               |                |

**Accesorios de cableado**

| Modelo      | N° de identificación |  | Dibujo acotado |
|-------------|----------------------|--|----------------|
| MQDC2S-1206 | 3011420              | alimentación de tensión. conector M12x1, 12 polos, 1,83m |                |

**Accesorios de cableado**

| Modelo        | N° de identificación |  | Dibujo acotado |
|---------------|----------------------|--|----------------|
| MQDEC-801-USB | 3081158              | cable adaptador para USB, clavija M12x1, 8 polos, 0,3m |                |
| IVURDM-QD-803 | 3028673              | pantalla remota, M12x1, 8 polos, 0,91m                 |                |

**Accesorios de función**

| Modelo | N° de identificación |  | Dibujo acotado |
|--------|----------------------|--|----------------|
| RDM35  | 3029512              |  |                |