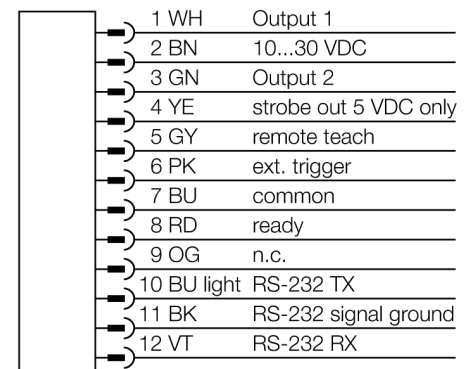




- mémoire interne pour 30 inspections
- 1/3" CMOS, 752x480 Pixel
- éclairage annulaire intégré: infrarouge
- mode de protection IP67
- sortie stroboscopique externe +5VDC
- entrée de déclenchement externe
- lentille 4,3mm, M12x1
- communication de données Ethernet IP, connecteur M8, 4 pôles
- 3x sortie de commutation paramétrable
- tension de service: 10...30 VDC
- hôte USB-2.0: connecteur femelle M8, 4 pôles
- sortie stroboscopique externe: +5 VDC
- écran externe RD35 requis

|  |                              |
|--|------------------------------|
| <b>Type</b>                                  | IVUPRBI04                    |
| No. d'identité                               | 3016375                      |
| <b>Format</b>                                | rectangulaire, iVu PLUS      |
| Dimensions                                   | 51.5 x 81.2 x 95.3 mm        |
| Matériau de boîtier                          | plastique, PBT               |
| Window material                              | acrylique, clair             |
| Raccordement                                 | connecteur, M12 x 1, 12 fils |
| Type de protection                           | IP67                         |
| Température ambiante                         | 0...+50 °C                   |
| <b>Visualisation de l'état de service</b>    | LED, vert                    |
| Indication de l'état de commutation          | LEDvert                      |
| Signalisation de défaut                      | LEDrouge                     |
| <b>Tension de service</b>                    | 10...30 VDC                  |
| Courant de service nominal (DC)              | ≤ 850 mA                     |
| Protection contre les courts-circuits        | oui/ contrôle cyclique       |
| Protection contre les inversions de polarité | oui                          |
| Fonction de l'élément de commutation         | programmable, PNP/NPN        |
| Courant de sortie                            | ≥ 150 mA                     |
| <b>Mode de fonctionnement</b>                | BCR                          |
| Auflösung                                    | 752 x 480 Pixel              |
| Bildfrequenz                                 | 100 fps                      |
| Source de lumière                            | IR                           |
| Brennweite                                   | 4.3mm                        |

#### Schéma de raccordement



#### Principe de fonctionnement

Le lecteur code à barres se compose d'une caméra et d'un éclairage intégré (non pour la version IVUPR BX) pour l'enregistrement d'images permettant de balayer jusqu'à 10 codes à barres de différent type et de sortir les données emmagasinées par une interface Ethernet IP. Il y a la possibilité de configuration pour la sélection de certains types de codes à barres tels que DataMatrix (ECC 200) et une série de codes linéaires tels que Code128, Code39, CODABAR, Interleaved 2 of 5, EAN13, EAN8, UPCE, Postnet, IMB et Pharmacode.

Un ordinateur externe pour la configuration du détecteur n'est pas requis! Par l'interface USB des fichiers log et des mises à jour micrologiciel peuvent être transmis.



#### Sélection de la distance

Le capteur de vision avec une lentille avec une distance focale appropriée est sélectionné en fonction du rapport entre la taille de l'objet (champ visuel) et la distance au capteur de vision (distance de travail). La graphique représentée sert de la sélection. Celle-ci représente le rapport entre la distance de travail et le champ visuel, pour des lentilles avec une différente longueur focale.

**Accessoires**

| Type      | No. d'identi-té |   | Dimensions |
|-----------|-----------------|---|------------|
| SMBIVURAR | 3082547         | équerre de support pouvant être montée à la face droite                           |            |
| SMBIVURAL | 3082546         | équerre de support pouvant être montée à la face gauche                           |            |
| SMBIVUU   | 3082549         | équerre de maintien en U pour le montage au sol (contient plaque de base SMBIVUB) |            |
| SMBIVUB   | 3082548         | plaque de base pour des possibilités de montage étendues                          |            |

**Accessoires de raccordement**

| Type      | No. d'identi-té |  | Dimensions |
|-----------|-----------------|--|------------|
| IVUC-1206 | 3014407         | alimentation en tension, connecteur femelle M12x1, 12 pôles, 1.83m |            |

**Accessoires de raccordement**

| Type           | No. d'identi-té |  | Dimensions |
|----------------|-----------------|--|------------|
| IVUC-E-406     | 3013892         | câble de raccordement Ethernet, M8x1 sur RJ45, 4 pôles, 2m |            |
| PSG-4M-401-USB | 3011336         | câble d'adaptateur USB, connecteur M8x1, 4 pôles, 0.3m     |            |
| IVURDM-QD-803  | 3028673         | écran déporté, M12x1, 8 pôles, 0.91m                       |            |

**Accessoires de fonction**

| Type  | No. d'identi-té |  | Dimensions |
|-------|-----------------|--|------------|
| RDM35 | 3029512         |  |            |