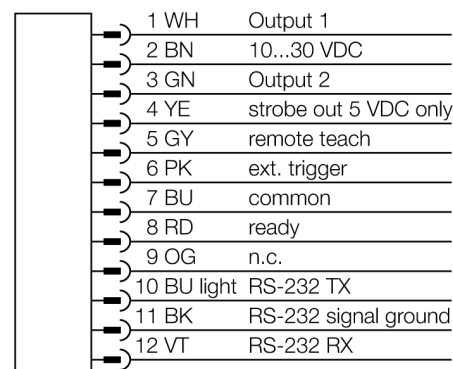


- interní paměť pro 30 inspekci
- 1/3" CMOS, 752x480 pixelů
- integrované kruhové světlo: infračervený
- stupeň krytí IP67
- externí impulzní výstup +5 VDC
- externí vstup trigger
- čočka 6mm, M12 x 1
- datová komunikace Ethernet IP, 4pinový konektor M8
- 3x nastavitelný spínací výstup
- napájecí napětí: 10...30 VDC
- USB-2.0: zásuvka M8, 4pinová
- výstup pro externí osvětlení: +5 VDC
- funkce s externím displejem RD35

<b>Typové označení</b>	IVUPRBI06
Identifikační číslo	3016376
<b>Pouzdro</b>	kvádrové pouzdro, iVu PLUS
Rozměry	51.5 x 81.2 x 95.3 mm
Materiál pouzdra	plast, PBT
Window material	akrylát, čirý
Připojení	konektor, M12 x 1, 12drát
Stupeň krytí	IP67
Okolní teplota	0... +50°C
<b>Indikace provozní připravenosti</b>	LED, zelená
Indikace stavu výstupu	LED zelená
Signalizace poruchy	LED červená
<b>Napájecí napětí</b>	10...30VDC
DC jmenovitý provozní proud	≤ 850 mA
Ochrana proti zkratu	ano/ taktovaná
Ochrana proti přepólování	ano
Spínací funkce	programovatelný, PNP / NPN
Výstupní proud	≥ 150 mA
<b>Druh provozu</b>	BCR
Auflösung	752 x 480 Pixel
Bildfrequenz	100 fps
Barva světla	IR
Brennweite	6 mm

#### Schéma zapojení



#### Funkční princip

Snímač čárového kódu se skládá z kamery a integrovaného osvětlení (ne u verze IVUPRBPX), která dokáže snímat až 10 kódů různého typu a načtená data přenášet pomocí rozhraní Ethernet IP. Nakonfigurovat lze např. DataMatrix (ECC 200) nebo celou řadu lineárních kódů, jako např. Code128, Code39, CODABAR, Interleaved 2 z 5, EAN13, EAN8, UPCE, Postnet, IMB a Pharmacode. Pro nastavení senzoru není třeba PC! Pomocí USB rozhraní je možné načíst deník nebo aktualizovat firmware.



#### Volba ohniskové vzdálenosti

Příslušné provedení Vision senzoru lze vybírat podle známé velikosti objektu nebo známého zorného pole jednoduše pomocí poměru mezi dosahem a ohniskovou vzdáleností objektu. Volbu zjednodušuje následující obrázek. Ten uvádí poměr mezi dosahem pomocí ohniskové vzdálenosti objektivu a zorného pole.

**Příslušenství**

Typové označení	Identifikační číslo		Rozměrový náčrtek
SMBIVURAR	3082547	pravá montážní úchytka	
SMBIVURAL	3082546	levá montážní úchytka	
SMBIVUU	3082549	montážní úchytka U pro montáž zespodu (obsahuje SMBIVUB)	
SMBIVUB	3082548	montážní úchytka pro rozšířené možnosti montáže	

**Wiring accessories**

Typové označení	Identifikační číslo		Rozměrový náčrtek
IVUC-1206	3014407	napájení zásuvka M12, 12pinová, 1,83 m	

### Wiring accessories

Typové označení	Identifikační číslo		Rozměrový náčrtek
IVUC-E-406	3013892	Ethernet kabel M8x1 - RJ45, 4žilový, 2m	
PSG-4M-401-USB	3011336	USB kabel s 8pinovým konektorem M8x1, 0.3m	
IVURDM-QD-803	3028673	Externí displej, M12x1, 8pinový, 0,91 m	

### Function accessories

Typové označení	Identifikační číslo		Rozměrový náčrtek
RDM35	3029512		