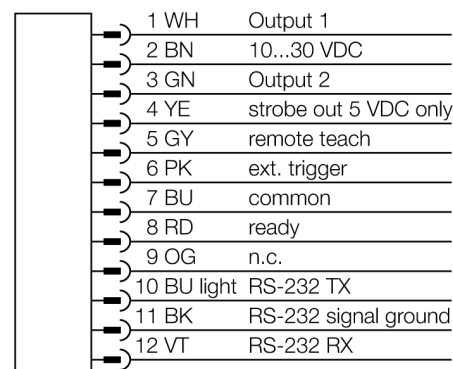


- Memorie internă pentru 30 de inspecții
- 1/3" CMOS, 752x480 pixeli
- Lumină inel integrată: Infraroșu
- Grad de protecție IP67
- Ieșire pentru strobe extern: + 5 Vcc
- Intrare trigger extern
- Lentilă, 12mm, M12x1
- Comunicație de date Ethernet IP, conector tată M8, 4-poli
- 3 x ieșiri digitale parametrizabile
- Tensiune de alimentare: 10...30 Vcc
- Terminal USB 2.0: Conector mamă M8, 4-poli
- Ieșire pentru strobe extern: +5 Vcc
- Necesită afișaj extern RD35

| | |
|--------------------------------------|----------------------------|
| Descriere tip | IVUPRBI12 |
| Număr identificare | 3016378 |
| Design | Dreptunghiular, iVu PLUS |
| Dimensiuni | 51.5 x 81.2 x 95.3mm |
| Materialul carcasei | plastic, PBT |
| Window material | Acrilic, Clar |
| Conectare | Conector, M12 x 1, 12-fire |
| Grad de protecție | IP67 |
| Temperatura mediului | 0...+50°C |
| Indicator alimentare | LED, verde |
| Indicare stare | LED verde |
| Indicare eroare | LED roșu |
| Tensiune de alimentare | 10...30Vcc |
| Curent nominal de alimentare în c.c. | ≤ 850 mA |
| Protecție la scurtcircuit | da/ ciclic |
| Protecție la alimentare inversă | da |
| Funcție de element de comutare | programabil, PNP/NPN |
| Curent de ieșire | ≥ 150 mA |
| Mod de operare | BCR |
| Auflösung | 752 x 480 Pixel |
| Bildfrequenz | 100 fps |
| Tipul de lumină | IR |
| Brennweite | 12 mm |

Diagramă de conexiuni



Principiu de funcționare

Cititorul de cod de bare este compus dintr-o cameră și o sursă de lumină integrată (nu și în cazul versiunii IVUPR BX) ce poate scana până la 10 coduri de bare diferite și a le transmite prin interfața Ethernet IP. Selecția se poate face pentru diferite tipuri de coduri de bare precum DataMatrix (ECC 200) și o serie de coduri de bare liniare precum Code128, Code39, CODABAR, Interleaved 2 of 5, EAN13, EAN8, UPCE, Postnet, IMB și Pharmacode.

Nu este necesară configurarea senzorului cu ajutorul PC-ului! Transmiterea fișierelor log și actualizările firmware prin intermediul interfeței USB.



Selectarea distanței focale.

Dacă se știe dimensiunea obiectului sau a câmpului de scanare, senzorul Vision necesar e găsit prin stabilirea raportului între domeniul de detecție și distanța focală a lentilei. Pentru a selecta, folosiți graficul. Aici, domeniile de detecție sunt corelate cu vizibilitatea câmpului și distanța focală a lentilei.

Accesorii

| Tip | Număr identificare | | Desen cu dimensiuni |
|-----------|--------------------|---|---------------------|
| SMBIVURAR | 3082547 | Suporturi pentru montarea pe partea dreaptă | |
| SMBIVURAL | 3082546 | Suporturi pentru montarea pe partea stângă | |
| SMBIVUU | 3082549 | Suport U pentru montare (incl. placa de bază SMBIVUB) | |
| SMBIVUB | 3082548 | Placa de bază pentru extinderea instalării | |

Accesorii conectare

| Tip | Număr identificare | | Desen cu dimensiuni |
|-----------|--------------------|---|---------------------|
| IVUC-1206 | 3014407 | Sursă de alimentare, M12x1 mamă, 12-poli, 1,83m | |

Accesorii conectare

| Tip | Număr identificare | | Desen cu dimensiuni |
|----------------|--------------------|---|---------------------|
| IVUC-E-406 | 3013892 | Cablu de conexiune Ethernet, M8x1 la RJ45, 4-poli, 2m | |
| PSG-4M-401-USB | 3011336 | Cablu adaptor USB, conector tată M12x1, 4-poli, 0,3m | |
| IVURDM-QD-803 | 3028673 | Afișaj la distanță, M12 x 1, 8-pini, 0,91 m | |

Accesorii funcționare

| Tip | Număr identificare | | Desen cu dimensiuni |
|-------|--------------------|--|---------------------|
| RDM35 | 3029512 | | |