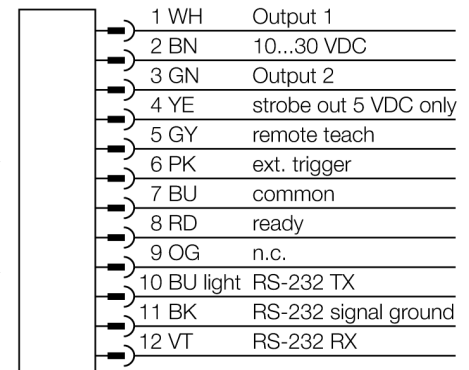




- Interner Speicher für 30 Inspektionen
- 1/3" CMOS, 752x480 Pixel
- Integrierte Ringleuchte: Infrarot
- Schutzart IP67
- Externer Blitz-Ausgang +5VDC
- Externer Triggereingang
- 4,3mm Linse, M12x1
- Ethernet IP Datenkommunikation: M8 Stecker, 4-polig
- 3x parametrierbarer Schaltausgang
- Betriebsspannung :10...30 VDC
- USB-2.0-Host: M8 Kupplung, 4-polig
- Externer Blitz-Ausgang: +5 VDC
- Display: Integriertes 68,5mm-LCD-Farbdisplay, 320 x 240 transreflektiv

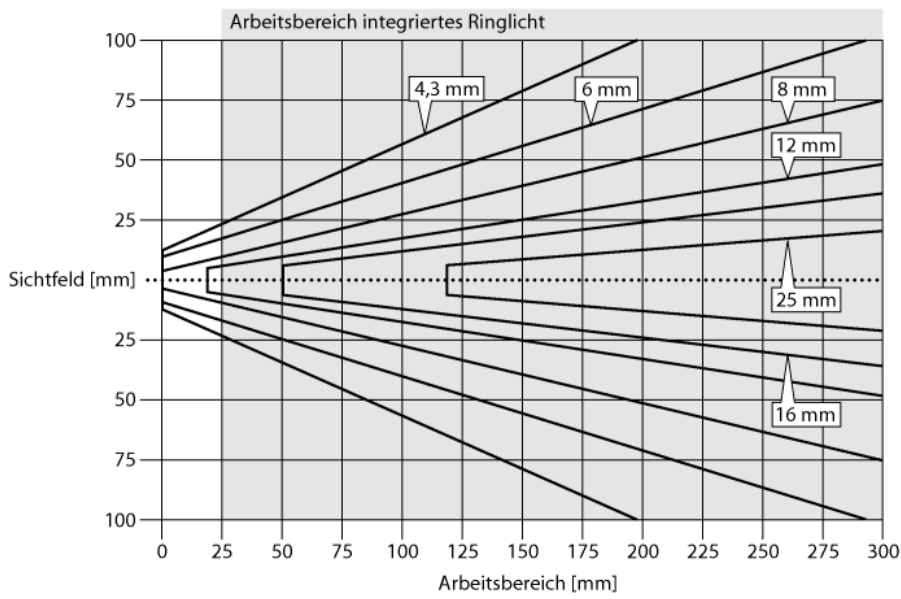
Typenbezeichnung	IVUPTBI04
Ident-Nr.	3016549
Bauform	Quader, iVu PLUS
Abmessungen	51.5 x 81.2 x 95.3 mm
Gehäusewerkstoff	Kunststoff, PBT
Fensterwerkstoff	Acryl, klar
Anschluss	Steckverbinder, M12 x 1, 12-Draht
Schutzart	IP67
Umgebungstemperatur	0...+50°C
Betriebsbereitschaftsanzeige	LED, grün
Schaltzustandsanzeige	LED, grün
Fehlermeldung	LED rot
Betriebsspannung	10... 30 VDC
DC Bemessungsbetriebsstrom	≤ 850 mA
Kurzschlusschutz	ja/ taktend
Verpolungsschutz	ja
Schaltelementfunktion	programmierbar, PNP/NPN
Ausgangsstrom	≥ 150 mA
Betriebsart	BCR
Auflösung	752 x 480 Pixel
Bildfrequenz	100 fps
Lichtart	IR
Brennweite	4.3 mm

Anschlussbild



Funktionsprinzip

Der Barcodeleser besteht aus einer Kamera und integrierter Beleuchtung (nicht IVUPTBX Version) zur Aufnahme von Bildern, in denen bis zu 10 Barcodes unterschiedlichen Typs gescannt werden und die eingelesenen Daten über die Ethernet IP Schnittstelle ausgegeben werden. Es besteht die Konfigurationsmöglichkeit zur Auswahl von bestimmten Barcode Typen wie DataMatrix (ECC 200) und einer Reihe von Linear Codes wie Code128, Code39, CODABAR, Interleaved 2 of 5, EAN13, EAN8, UPCE, Postnet, IMB und Pharmacode. Es ist kein externer PC zur Sensorkonfiguration erforderlich! Über die USB-Schnittstelle können Log-Dateien und Firmware-Updates übertragen werden.



Auswahl der Brennweite

Der Vision-Sensor in passender Ausführung kann bei bekannter Objektgröße oder bekanntem Sichtfeld einfach über das Verhältnis zwischen Reichweite und Brennweite des Objektes ausgewählt werden. Zur Auswahl dient die aufgeführte Grafik. Hier sind die Reichweiten über die Objektiv-Brennweiten zum Sichtfeld ins Verhältnis gesetzt.

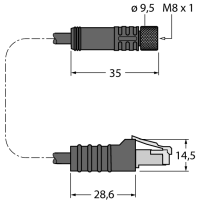
Zubehör

Typ	Ident-Nr.		Maßbild
SMBIVURAR	3082547	Rechtsseitig montierbarer Haltewinkel	
SMBIVURAL	3082546	Linksseitig montierbarer Haltewinkel	
SMBIVUU	3082549	U-Haltewinkel zur Bodemontage (enthält Bodenplatte SMBIVUB)	
SMBIVUB	3082548	Bodenplatte für erweiterte Montagemöglichkeiten	

Anschlusszubehör

Typ	Ident-Nr.		Maßbild
IVUC-1206	3014407	Spannungsversorgung, Kupplung M12x1, 12-polig, 1.83m	
IVUC-1206RA	3014412	Spannungsversorgung, rechtwinklige Kupplung M12x1, 12-polig, 1.83m	

Anschlusszubehör

Typ	Ident-Nr.		Maßbild
IVUC-E-406	3013892	Ethernet-Anschlusskabel, M8x1 auf RJ45, 4-polig, 2m	
PSG-4M-401-USB	3011336	USB-Adapterkabel, Stecker M8x1, 4-polig, 0.3m	