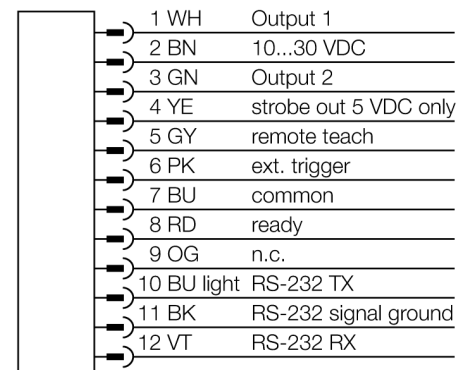




- 1/3" CMOS, 752x480 pikseli
- Zintegrowane oświetlenie pierścieniowe: podczerwone
- Stopień ochrony IP67
- Zewnętrzne wyjście strobowe + 5 VDC
- Zewnętrzne wejście wyzwalające
- Obiektyw, 12mm, M12x1
- Wyświetlacz: Zintegrowany kolorowy wyświetlacz LCD 65.5 mm, 320 x 240 typu "transreflective"
- Napięcie zasilania: 10...30 VDC
- Męskie złącze M12 x 1, 12-pinowe
- 2x wyjścia dwustanowe PNP
- 1x interfejs RS232
- USB-2.0 host: Męskie złącze M12 x 1, 8-pinowe

<b>Typ</b>	IVUTBPI12
Nr kat.	3084845
<b>Wykonanie</b>	prostokątna, iVu
Wymiary	51.5 x 81.2 x 95.3 mm
Materiał obudowy	tworzywo sztuczne, PBT
Window material	akryl, przezroczysty
Podłączenie	złącze, M12 x 1, 12-przewodowy
Stopień ochrony	IP67
Temperatura pracy	0...+50 °C
<b>Power on display</b>	LED, zielony
Wskaźnik stanu przełączenia	LED zielony
Wskaźnik błędu	LED czerwony
<b>Napięcie zasilania</b>	10...30VDC
Nominalny prąd zasilania DC	≤ 500 mA
Zabezpieczenie przed zwarciami	tak/ cykliczne
Zabezpieczenie przed odwrotną polaryzacją	tak
Switch element function	styk NO, PNP
Prąd wyjścia	≥ 150 mA
<b>Tryb pracy</b>	BCR
Bildsensor	CMOS
Auflösung	752 x 480 Pixel
Bildfrequenz	50 fps
Rodzaj światła	IR
Brennweite	12 mm

#### Schemat podłączenia



#### Zasada działania

The barcode reader consists of a camera and an integrated light (not IVUTBPX version) to scan up to 10 different barcodes and to transmit the data via the RS232 interface. A selection can be configured for certain barcode types such as DataMatrix (ECC 200) and a number of linear codes such as Code128, Code39, CODABAR, Interleaved 2 of 5, EAN13, EAN8, UPCE, Postnet, IMB and Pharmacode. Sensor configuration via PC is not required! Transmission of log files and firmware updates via USB interface.



#### Wybór ogniskowej

Dobór czujnika wizyjnego wykonuje się przez określenie współczynnika zasięgu i ogniskowej soczewki. Czynność tę wykonuje się w oparciu o rozmiary obiektu lub pola skanowania. Należy wykorzystać wykres w celu dokonania wyboru. Przedstawiony tu został zasięg w odniesieniu do pola widzenia i ogniskowej soczewki.

### Akcesoria montażowe

Typ	Nr kat.		Rysunek wymiarowy
SMBIVURAR	3082547	Uchwyt do montażu z prawej strony	
SMBIVURAL	3082546	Uchwyt do montażu z lewej strony	
SMBIVUU	3082549	Uchwyt w kształcie litery U do montażu podstawy (w zestawie płytka bazowa SMBIVUB)	
SMBIVUB	3082548	Płytki bazowa rozbudowująca instalację	

### Akcesoria - okablowanie

Typ	Nr kat.		Rysunek wymiarowy
MQDC2S-1206	3011420	Zasilanie, złącze żeńskie M12x1, 12-pinowe, 1,83m	

**Akcesoria - okablowanie**

Typ	Nr kat.		Rysunek wymiarowy
MQDEC-801-USB	3081158	Adapter USB, złącze męskie M12x1, 8-pinowe, długość kabla 0,3m	