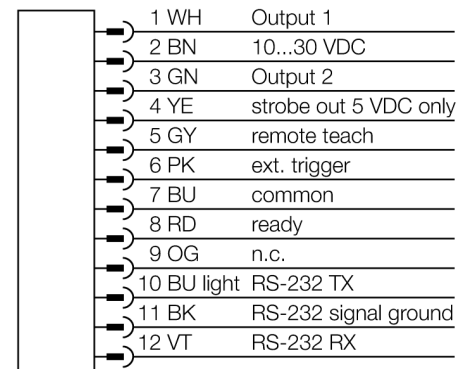




- 1/3" CMOS, 752x480 pixels
- Интегрированная кольцевая подсветка: Инфракрасная
- Степень защиты IP67
- Выход для управления внешней подсветкой + 5 В =
- Вход для внешнего триггера
- Линза, 16 мм, M12x1
- Дисплей: Встроенный 65.5 мм цветной LCD дисплей, 320 x 240 трансрефлективный
- Рабочее напряжение: 10...30 В =
- Разъем "папа", M12 x 1, 12-контактн.
- Два дискретных выхода PNP
- 1x RS232 интерфейс передачи данных
- USB-2.0 хост: Разъем "папа", M12 x 1, 8-контактн.

| | |
|--|------------------------------|
| Тип | IVUTBP116 |
| Идент. № | 3084846 |
| Конструкция | прямоугольный, iVu |
| Размеры | 51.5 x 81.2 x 95.3 мм |
| Материал корпуса | Пластмасса, ПБТ |
| Window material | акриловый, прозрачный |
| Соединение | разъем, M12 x 1, 12-проводн. |
| Класс защиты | IP67 |
| Температура окружающей среды | 0...+50°C |
| Индикатор включенного питания | светодиод, зел. |
| Индикация состояния переключения | светодиод зеленый |
| Индикация ошибки | светодиод красн. |
| Рабочее напряжение | 10...30В = |
| Номинальный постоянный рабочий ток | ≤ 500 мА |
| Защита от короткого замыкания обратной полярн. | да/ циклич. |
| Функция переключающего элемента | Н.О., PNP |
| Выходной ток | ≥ 150 мА |
| Рабочий режим | BCR |
| Bildsensor | CMOS |
| Auflösung | 752 x 480 Pixel |
| Bildfrequenz | 50 fps |
| Тип источника света | ИК |
| Brennweite | 16мм |

Схема подключения



Принцип действия

Считыватель штрихкодов состоит из камеры и интегрированной подсветки (не для версии IVUTBPX) для сканирования до 10 различных штрихкодов и передачи данных по RS232 интерфейсу. Датчик можно сконфигурировать под определенный тип штрихкодов например (ECC 200) и кол-во линейных кодов, как например, Code128, Code39, CODABAR, Interleaved 2 или 5, EAN13, EAN8, UPCE, Postnet, IMB или Pharmacode.

Не требуется конфигурирование через ПК! Передача log-файлов и обновление ПО через USB.



Выбор фокусного расстояния

Можно легко рассчитать пропорцию между диапазоном чувствительности и фокусным расстоянием объектива, зная размеры объекта или поле сканирования датчика изображения. Для выбора используйте график. В графиках показана зависимость диапазона чувствительности от поля зрения и фокусного расстояния.

Аксессуары

| Наименование | Идент. № | Описание | Чертеж с размерами |
|--------------|----------|--|--------------------|
| SMBIVURAR | 3082547 | Кронштейн для монтажа с правой стороны | |
| SMBIVURAL | 3082546 | Кронштейн для монтажа с правой стороны | |
| SMBIVUU | 3082549 | U-кронштейн для монтажа базы (вкл. SMBIVUB базовая пластина) | |
| SMBIVUB | 3082548 | Базовая пластина для установки | |

Установочная арматура

| Наименование | Идент. № | Описание | Чертеж с размерами |
|--------------|----------|--|--------------------|
| MQDC2S-1206 | 3011420 | Питание, M12x1 "мама", 12-контакт., 1.83 м | |

Установочная арматура

| Наименование | Идент. № | | Чертеж с размерами |
|---------------|----------|---|---|
| MQDEC-801-USB | 3081158 | Соединительный кабель USB, M12x1 "папа", 8-контактов, 0.3 м |  |