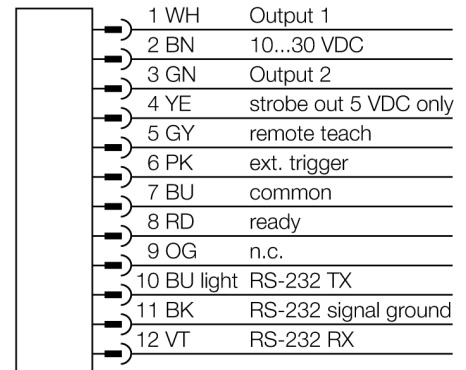




- 1/3" CMOS, 752x480 像素
- 完整圆形光：红外光
- 防护等级IP67
- 外部选通输出+5 VDC
- 外部触发输入
- 镜头25mm，M12x1
- 显示：集成的65.5mm液晶彩色显示屏，外形尺寸：320 ← 240，半透过式。
- 工作电压:10...30 VDC
- M12 x 1针头 接插件, 12针
- 2路PNP开关量输出
- 1路RS232数据通信
- USB 2.0主机：M12 x 1针头 接插件, 8针

型号	IVUTBPI25
货号	3084847
设计	方型, iVu
尺寸	51.5x 81.2x 95.3 mm
外壳材料	塑料, PBT
Window material	丙烯酸, 明确
连接	接插件, M12 x 1, 12线
防护等级	IP67
环境温度	0...+50 °C
通电显示	LED指示灯, 绿
开关状态指示	LED指示灯 绿
故障显示	LED指示灯 红
工作电压	10...30VDC
直流额定工作电流	≤ 500 mA
短路保护	是/ 循环
反极性保护	是
Switch element function	常开触点, PNP
输出电流	≥ 150 mA
工作模式	BCR
Bildsensor	CMOS
Auflösung	752 x 480 Pixel
Bildfrequenz	50 fps
发光模式	IR
Brennweite	25 mm

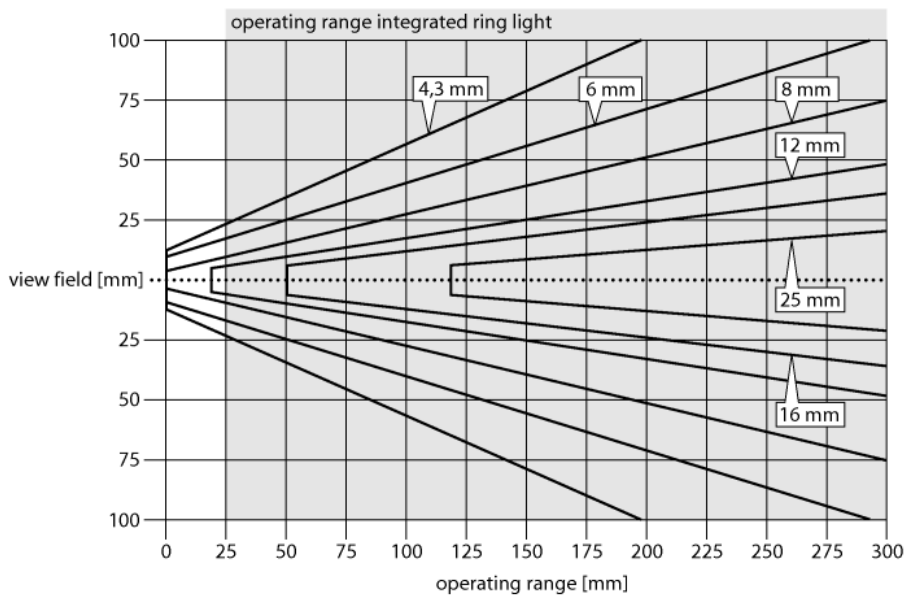
接线图



功能原理

The barcode reader consists of a camera and an integrated light (not IVUTBPX version) to scan up to 10 different barcodes and to transmit the data via the RS232 interface. A selection can be configured for certain barcode types such as DataMatrix (ECC 200) and a number of linear codes such as Code128, Code39, CODABAR, Interleaved 2 of 5, EAN13, EAN8, UPCE, Postnet, IMB and Pharmacode.

Sensor configuration via PC is not required!  
Transmission of log files and firmware updates via USB interface.



选择焦距

对于已知被测物大小或扫描范围的情况，选择相应的视觉传感器只需再确定检测范围和镜头的焦距之间的比例。用于选择图表。在图表中，检测范围取决于视角和镜头的焦距。

附件

型号	货号	描述	尺寸图
SMBIVURAR	3082547	支架安装在右侧	
SMBIVURAL	3082546	支架安装在左侧	
SMBIVUU	3082549	U型支架底座安装 (包括SMBIVUB底板)	
SMBIVUB	3082548	底板扩展的安装	

Wiring accessories

型号	货号	描述	尺寸图
MQDC2S-1206	3011420	供电, M12孔头, 12针, 1.83m	

Wiring accessories

型号	货号		尺寸图
MQDEC-801-USB	3081158	USB适配器线缆，8针M12针头，0.3m	