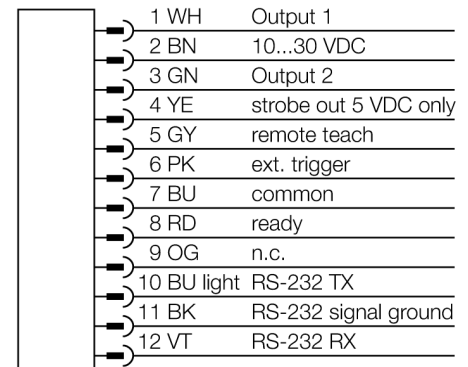




- Pamięć wewnętrzna dla 30 inspekcji
- 1/3" CMOS, 752x480 pikseli
- Zintegrowane czerwone oświetlenie pierścieniowe
- Stopień ochrony IP67
- Zewnętrzne wyjście strobowe + 5 VDC
- Zewnętrzne wejście wyzwalające
- Obiektyw, 6mm, M12x1
- Dane komunikacyjne Ethernet IP, 4-pinowe ethernetowe męskie złącze M8
- 3 parametryzowalne wyjścia dwustanowe
- Napięcie zasilania: 10...30 VDC
- USB 2.0 host: 4-pinowe złącze żeńskie M8
- Zewnętrzne wyjście strobowe: +5 VDC
- Wymagany zewnętrzny wyświetlacz RD35

Typ	IVUPRBR06
Nr kat.	3016322
Wykonanie	prostokątnościenna, iVu PLUS
Wymiary	51.5 x 81.2 x 95.3 mm
Materiał obudowy	tworzywo sztuczne, PBT
Window material	akryl, przezroczysty
Podłączenie	złącze, M12 x 1, 12-przewodowy
Stopień ochrony	IP67
Temperatura pracy	0...+50 °C
Power on display	LED, zielony
Wskaźnik stanu przełączenia	LED zielony
Wskazanie błędu	LED czerwony
Napięcie zasilania	10...30VDC
Nominalny prąd zasilania DC	≤ 850 mA
Zabezpieczenie przed zwarcieniem	tak/ cykliczne
Zabezpieczenie przed odwrotną polaryzacją	tak
Switch element function	programowalne, PNP/NPN
Prąd wyjścia	≥ 150 mA
Tryb pracy	BCR
Auflösung	752 x 480 Pixel
Bildfrequenz	100 fps
Rodzaj światła	czerwone
Brennweite	6 mm

Schemat podłączenia



Zasada działania

Czytnik kodów składa się z czujnika wizyjnego i zintegrowanego oświetlenia (z wyjątkiem wersji IVUPR BX). Umożliwia skan do 10 różnych kodów równocześnie, które przesyła za pomocą interfejsu Ethernet IP. Urządzenie pozwala na wybór rozpoznawanego typu kodu 2D (ECC 200) i kreskowego (Code128, Code39, CODABAR, 2 z 5, EAN13, EAN8, UPCE, Postnet, IMB i Pharmacode).

Do konfiguracji czujnika nie potrzebny jest komputer PC! Transmisja plików log i aktualizacja software'u odbywa się przez USB.



Wybór ogniskowej

Dobór czujnika wizyjnego wykonuje się przez określenie współczynnika zasięgu i ogniskowej soczewki. Czynność tę wykonuje się w oparciu o rozmiary obiektu lub pola skanowania. Należy wykorzystać wykres w celu dokonania wyboru. Przedstawiony tu został zasięg w odniesieniu do pola widzenia i ogniskowej soczewki.

Akcesoria montażowe

Typ	Nr kat.		Rysunek wymiarowy
SMBIVURAR	3082547	Uchwyt do montażu z prawej strony	
SMBIVURAL	3082546	Uchwyt do montażu z lewej strony	
SMBIVUU	3082549	Uchwyt w kształcie litery U do montażu podstawy (w zestawie płytka bazowa SMBIVUB)	
SMBIVUB	3082548	Płytki bazowa rozbudowująca instalację	

Akcesoria - okablowanie

Typ	Nr kat.		Rysunek wymiarowy
IVUC-1206	3014407	Zasilanie, złącze żeńskie M12x1, 12-pinowe, 1,83m	

Akcesoria - okablowanie

Typ	Nr kat.		Rysunek wymiarowy
IVUC-E-406	3013892	Przewód podłączeniowy Ethernet, M8x1 na RJ45, 4-piny, 2m	
PSG-4M-401-USB	3011336	Adapter USB, złącze męskie M12x1, 4-pinowe, długość kabla 0,3m	
IVURDM-QD-803	3028673	Zdalny wyświetlacz, przewód 0,91m z 8-pinowym złączeniem M12 x 1	

Akcesoria - funkcja

Typ	Nr kat.		Rysunek wymiarowy
RDM35	3029512		