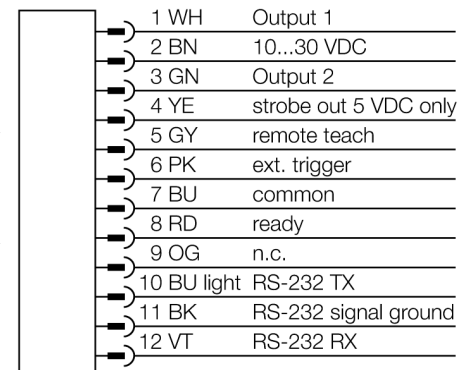




- intern geheugen voor 30 inspecties
- 1/3" CMOS, 752x480 Pixel
- geïntegreerde ringvormige verlichting: rood
- beschermingsgraad IP67
- externe strobe-uitgang +5VDC
- externe triggeringang
- 16mm lens, M12x1
- Ethernet IP datacommunicatie, M8-connector, 4-polig
- 3x parametereerbare schakeluitgang
- bedrijfsspanning: 10...30 VDC
- USB-2.0-host: M8 contraconnector, 4-polig
- externe strobe-uitgang: +5 VDC
- extern display RD35 vereist

| | |
|---------------------------------------|--------------------------|
| Type | IVUPRBR16 |
| Ident no. | 3016329 |
| Bouwvorm | rechthoekig, iVu PLUS |
| Afmetingen | 51.5 x 81.2 x 95.3 mm |
| Materiaal behuizing | kunststof, PBT |
| Window material | acryl, helder |
| Aansluiting | male, M12 x 1, 12-draads |
| Beschermingsgraad | IP67 |
| Omgevingstemperatuur | 0...+50 °C |
| Weergave operationele status | LED, groen |
| Schakeltoestandsindicatie | LEDgroen |
| Foutmelding | LEDrood |
| Bedrijfsspanning U_s | 10...30 VDC |
| DC nominale bedrijfsstroom | ≤ 850 mA |
| Kortsluitbeveiliging | ja/ pulserend |
| Ompoolbeveiliging | ja |
| Schakelementfunctie | programmeerbaar, PNP/NPN |
| Uitgangsstroom | ≥ 150 mA |
| Systeemuitvoering | BCR |
| Auflösung | 752 x 480 Pixel |
| Bildfrequenz | 100 fps |
| Lichtsoort | rood |
| Brennweite | 16 mm |

Aansluitschema



Functieprincipe

De barcodelezer bestaat uit een camera en geïntegreerde verlichting (niet de IVUPRBRX versie) voor de opname van beelden waarin maximaal 10 barcodes van verschillend type gescand worden en de gelezen data via een Ethernet-IP-interface worden uitgegeven. Er bestaat de configuratiemogelijkheid voor de selectie van bepaalde barcode types zoals DataMatrix (ECC 200) en een reeks van lineaire codes zoals Code128, Code39, CODA-BAR, Interleaved 2 of 5, EAN13, EAN8, UPC-E, Postnet, IMB en Pharmacode.

Er is geen externe PC voor de sensorconfiguratie vereist! Via de USB-interface kunnen Log-files en firmware-updates worden overgedragen.



selectie van de werkafstand

De vision sensor met een lens met gepaste focuslengte wordt gekozen naargelang de verhouding tussen de afmeting van het object (blikveldgrootte) en de afstand tot de vision sensor (werkafstand). Voor de selectie dient de weergegeven grafiek. Deze toont de verhouding tussen de werkafstand en het blikveld, bij lenzen met verschillende focuslengte.

Toebehoren

| Type | Ident no. | | Afmetingen |
|-----------|-----------|--|------------|
| SMBIVURAR | 3082547 | bevestigingsklem monteerbaar rechterzijde | |
| SMBIVURAL | 3082546 | bevestigingsklem monteerbaar linkerzijde | |
| SMBIVUU | 3082549 | U-vormige bevestigingsklem voor montage op de grond (bevat grondplaat SMBIVUB) | |
| SMBIVUB | 3082548 | grondplaat voor uitgebreide montage mogelijkheden | |

Verbindingtoebehoren

| Type | Ident no. | | Afmetingen |
|-----------|-----------|--|------------|
| IVUC-1206 | 3014407 | spanningsvoeding, contraconnector M12x1, 12-polig, 1.83m | |

Verbindingtoebehoren

| Type | Ident no. | | Afmetingen |
|----------------|-----------|---|------------|
| IVUC-E-406 | 3013892 | Ethernet-aansluitkabel, M8x1 op RJ45, 4-polig, 2m | |
| PSG-4M-401-USB | 3011336 | USB-adapterkabel, connector M8x1, 4-polig, 0.3m | |
| IVURDM-QD-803 | 3028673 | remote display, M12x1, 8-polig, 0.91m | |

Functietoebereiden

| Type | Ident no. | | Afmetingen |
|-------|-----------|--|------------|
| RDM35 | 3029512 | | |