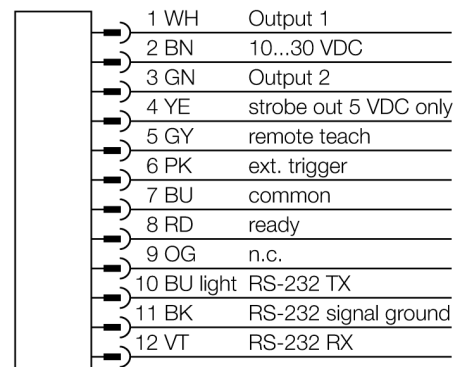


- interní paměť pro 30 inspekcí
- 1/3" CMOS, 752x480 pixelů
- integrované kruhové světlo: červená
- stupeň krytí IP67
- externí impulzní výstup +5 VDC
- externí vstup trigger
- čočka 25mm, M12 x 1
- datová komunikace Ethernet IP, 4pinový konektor M8
- 3x nastavitelný spínací výstup
- napájecí napětí: 10...30 VDC
- USB-2.0: zásuvka M8, 4pinová
- výstup pro externí osvětlení: +5 VDC
- funkce s externím displejem RD35

Typové označení	IVUPRBR25
Identifikační číslo	3016335
Pouzdro	kvádrové pouzdro, iVu PLUS
Rozměry	51.5 x 81.2 x 95.3 mm
Materiál pouzdra	plast, PBT
Window material	akrylát, čirý
Připojení	konektor, M12 x 1, 12drát
Stupeň krytí	IP67
Okolní teplota	0... +50°C
Indikace provozní připravenosti	LED, zelená
Indikace stavu výstupu	LED zelená
Signalizace poruchy	LED červená
Napájecí napětí	10...30VDC
DC jmenovitý provozní proud	≤ 850 mA
Ochrana proti zkratu	ano/ taktovaná
Ochrana proti přepólování	ano
Spínací funkce	programovatelný, PNP / NPN
Výstupní proud	≥ 150 mA
Druh provozu	BCR
Auflösung	752 x 480 Pixel
Bildfrequenz	100 fps
Barva světla	červená
Brennweite	25 mm

Schéma zapojení



Funkční princip

Snímač čárového kódu se skládá z kamery a integrovaného osvětlení (ne u verze IVUPRBPX), která dokáže snímat až 10 kódů různého typu a načtená data přenášet pomocí rozhraní Ethernet IP. Nakonfigurovat lze např. DataMatrix (ECC 200) nebo celou řadu lineárních kódů, jako např. Code128, Code39, CODABAR, Interleaved 2 z 5, EAN13, EAN8, UPCE, Postnet, IMB a Pharmacode.

Pro nastavení senzoru není třeba PC !
Pomocí USB rozhraní je možné načíst deník nebo aktualizovat firmware.



Volba ohniskové vzdálenosti

Příslušné provedení Vision senzoru lze vybírat podle známé velikosti objektu nebo známého zorného pole jednoduše pomocí poměru mezi dosahem a ohniskovou vzdáleností objektu. Volbu zjednodušuje následující obrázek. Ten uvádí poměr mezi dosahem pomocí ohniskové vzdálenosti objektivu a zorného pole.

Příslušenství

Typové označení	Identifikační číslo		Rozměrový náčrtek
SMBIVURAR	3082547	pravá montážní úchytka	
SMBIVURAL	3082546	levá montážní úchytka	
SMBIVUU	3082549	montážní úchytka U pro montáž zespodu (obsahuje SMBIVUB)	
SMBIVUB	3082548	montážní úchytka pro rozšířené možnosti montáže	

Wiring accessories

Typové označení	Identifikační číslo		Rozměrový náčrtek
IVUC-1206	3014407	napájení zásuvka M12, 12pinová, 1,83 m	

Wiring accessories

Typové označení	Identifikační číslo		Rozměrový náčrtek
IVUC-E-406	3013892	Ethernet kabel M8x1 - RJ45, 4žilový, 2m	
PSG-4M-401-USB	3011336	USB kabel s 8pinovým konektorem M8x1, 0,3m	
IVURDM-QD-803	3028673	Externí displej, M12x1, 8pinový, 0,91 m	

Function accessories

Typové označení	Identifikační číslo		Rozměrový náčrtek
RDM35	3029512		