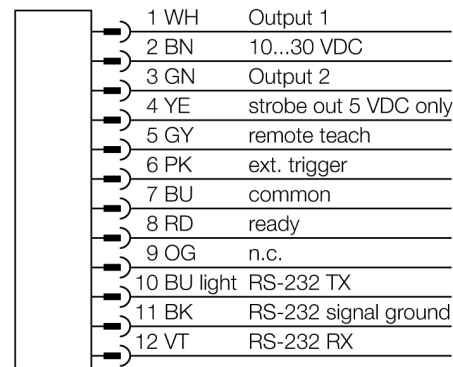




- 1/3" CMOS, 752x480 pixelů
- integrované kruhové světlo: červená
- stupeň krytí IP67
- externí impulzní výstup +5 VDC
- externí vstup trigger
- čočka 6mm, M12 x 1
- displej: integrovaný dotykový barevný LCD displej 68,5 mm
- napájecí napětí: 10...30 VDC
- Zástrčka M12x1 12pinová
- 2x spínací výstup PNP
- 1x datová komunikace RS232
- USB-2.0 Host: Zástrčka M12x1 8pinová

|  |                           |
|--|---------------------------|
| <b>Typové označení</b>                 | IVUTBPR06                 |
| Identifikační číslo                    | 3084807                   |
| <b>Pouzdro</b>                         | kvádrové pouzdro, iVu     |
| Rozměry                                | 51.5 x 81.2 x 95.3 mm     |
| Materiál pouzdra                       | plast, PBT                |
| Window material                        | akrylát, čirý             |
| Připojení                              | konektor, M12 x 1, 12drát |
| Stupeň krytí                           | IP67                      |
| Okolní teplota                         | 0... +50°C                |
| <b>Indikace provozní připravenosti</b> | LED, zelená               |
| Indikace stavu výstupu                 | LED zelená                |
| Signalizace poruchy                    | LED červená               |
| <b>Napájecí napětí</b>                 | 10...30VDC                |
| DC jmenovitý provozní proud            | ≤ 500 mA                  |
| Ochrana proti zkratu                   | ano/ taktovaná            |
| Ochrana proti přepólování              | ano                       |
| Spínací funkce                         | spínací kontakt, PNP      |
| Výstupní proud                         | ≥ 150 mA                  |
| <b>Druh provozu</b>                    | BCR                       |
| Bildsensor                             | CMOS                      |
| Auflösung                              | 752 x 480 Pixel           |
| Bildfrequenz                           | 50 fps                    |
| Barva světla                           | červená                   |
| Brennweite                             | 6 mm                      |

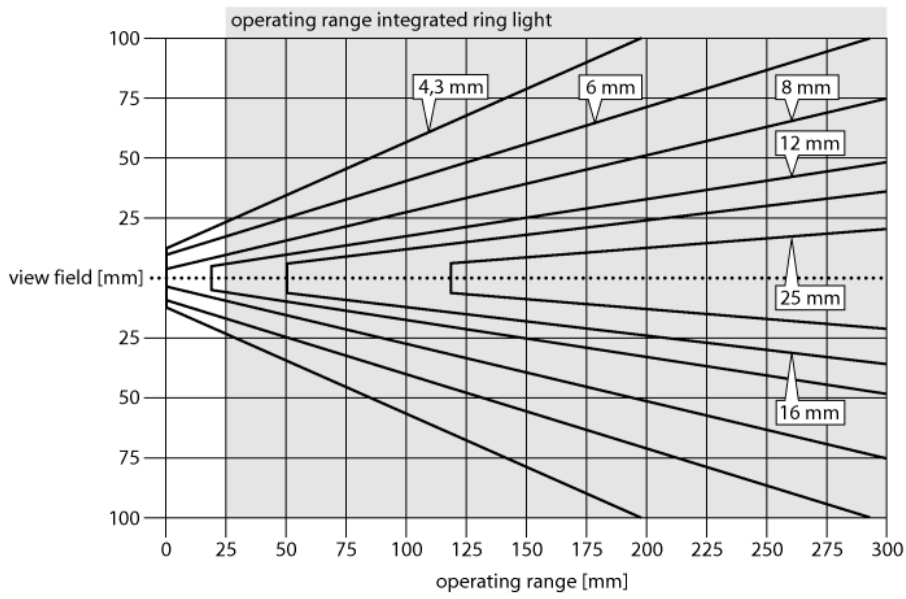
#### Schéma zapojení



#### Funkční princip

Snímač čárového kódu se skládá z kamery a integrovaného osvětlení (ne u verze IVUTBPX), která dokáže snímat až 10 kódů různého typu a načtená data přenášet pomocí rozhraní RS232. Nakonfigurovat lze např. DataMatrix (ECC 200) nebo celou řadu lineárních kódů, jako např. Code128, Code39, CODABAR, Interleaved 2 z 5, EAN13, EAN8, UPCE, Postnet, IMB a Pharmacode.

Pro nastavení senzoru není třeba PC !  
Pomocí USB rozhraní je možné načíst deník nebo aktualizovat firmware.



**Volba ohniskové vzdálenosti**

Příslušné provedení Vision senzoru lze vybírat podle známé velikosti objektu nebo známého zorného pole jednoduše pomocí poměru mezi dosahem a ohniskovou vzdáleností objektu. Volbu zjednodušuje následující obrázek. Ten uvádí poměr mezi dosahem pomocí ohniskové vzdálenosti objektivu a zorného pole.

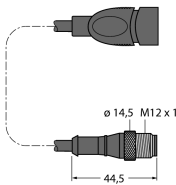
**Příslušenství**

| Typové označení | Identifikační číslo |  | Rozměrový náčrtek |
|-----------------|---------------------|--|-------------------|
| SMBIVURAR       | 3082547             | pravá montážní úchytka                                   |                   |
| SMBIVURAL       | 3082546             | levá montážní úchytka                                    |                   |
| SMBIVUU         | 3082549             | montážní úchytka U pro montáž zespodu (obsahuje SMBIVUB) |                   |
| SMBIVUB         | 3082548             | montážní úchytka pro rozšířené možnosti montáže          |                   |

**Wiring accessories**

| Typové označení | Identifikační číslo |  | Rozměrový náčrtek |
|-----------------|---------------------|--|-------------------|
| MQDC2S-1206     | 3011420             | napájení zásuvka M12, 12pinová, 1,83 m |                   |

### Wiring accessories

| Typové označení | Identifikační číslo |  | Rozměrový náčrtek   |
|-----------------|---------------------|--|---|
| MQDEC-801-USB   | 3081158             | USB kabel s 8pinovým konektorem M12x1, 0.3 m |  |