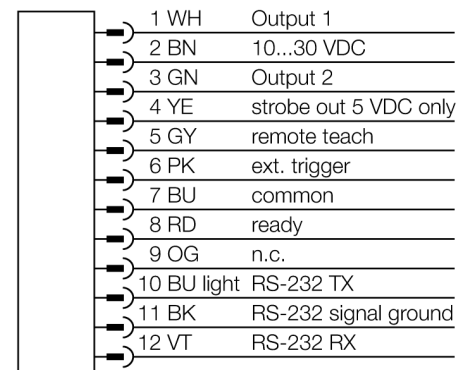




- 1/3" CMOS, 752x480 pikseli
- Zintegrowane czerwone oświetlenie pierścieniowe
- Stopień ochrony IP67
- Zewnętrzne wyjście strobowe + 5 VDC
- Zewnętrzne wejście wyzwalające
- Obiektyw, 16 mm, M12x1
- Wyświetlacz: Zintegrowany kolorowy wyświetlacz LCD 65.5 mm, 320 x 240 typu "transreflective"
- Napięcie zasilania: 10...30 VDC
- Męskie złącze M12 x 1, 12-pinowe
- 2x wyjścia dwustanowe PNP
- 1x interfejs RS232
- USB-2.0 host: Męskie złącze M12 x 1, 8-pinowe

Typ	IVUTBPR16
Nr kat.	3084810
Wykonanie	prostokątna, iVu
Wymiary	51.5 x 81.2 x 95.3 mm
Materiał obudowy	tworzywo sztuczne, PBT
Window material	akryl, przezroczysty
Podłączenie	złącze, M12 x 1, 12-przewodowy
Stopień ochrony	IP67
Temperatura pracy	0...+50 °C
Power on display	LED, zielony
Wskaźnik stanu przełączenia	LED zielony
Wskaźnik błędu	LED czerwony
Napięcie zasilania	10...30VDC
Nominalny prąd zasilania DC	≤ 500 mA
Zabezpieczenie przed zwarcieniem	tak/ cykliczne
Zabezpieczenie przed odwrotną polaryzacją	tak
Switch element function	styk NO, PNP
Prąd wyjścia	≥ 150 mA
Tryb pracy	BCR
Bildsensor	CMOS
Auflösung	752 x 480 Pixel
Bildfrequenz	50 fps
Rodzaj światła	czerwone
Brennweite	16 mm

Schemat podłączenia



Zasada działania

The barcode reader consists of a camera and an integrated light (not IVUTBPX version) to scan up to 10 different barcodes and to transmit the data via the RS232 interface. A selection can be configured for certain barcode types such as DataMatrix (ECC 200) and a number of linear codes such as Code128, Code39, CODABAR, Interleaved 2 of 5, EAN13, EAN8, UPCE, Postnet, IMB and Pharmacode. Sensor configuration via PC is not required! Transmission of log files and firmware updates via USB interface.



Wybór ogniskowej

Dobór czujnika wizyjnego wykonuje się przez określenie współczynnika zasięgu i ogniskowej soczewki. Czynność tę wykonuje się w oparciu o rozmiary obiektu lub pola skanowania. Należy wykorzystać wykres w celu dokonania wyboru. Przedstawiony tu został zasięg w odniesieniu do pola widzenia i ogniskowej soczewki.

Akcesoria montażowe

Typ	Nr kat.		Rysunek wymiarowy
SMBIVURAR	3082547	Uchwyt do montażu z prawej strony	
SMBIVURAL	3082546	Uchwyt do montażu z lewej strony	
SMBIVUU	3082549	Uchwyt w kształcie litery U do montażu podstawy (w zestawie płytka bazowa SMBIVUB)	
SMBIVUB	3082548	Płytki bazowa rozbudowująca instalację	

Akcesoria - okablowanie

Typ	Nr kat.		Rysunek wymiarowy
MQDC2S-1206	3011420	Zasilanie, złącze żeńskie M12x1, 12-pinowe, 1,83m	

Akcesoria - okablowanie

Typ	Nr kat.		Rysunek wymiarowy
MQDEC-801-USB	3081158	Adapter USB, złącze męskie M12x1, 8-pinowe, długość kabla 0,3m	