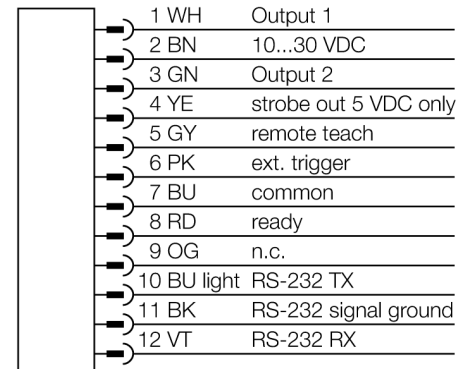




- 1/3" CMOS, 752x480 pixels
- Интегрированная кольцевая подсветка: белая
- Степень защиты IP67
- Выход для управления внешней подсветкой + 5 В =
- Вход для внешнего триггера
- Линза, 8 мм, M12x1
- Требуется выносной дисплей RD35
- Рабочее напряжение: 10...30 В =
- Разъем "папа", M12 x 1, 12-контактн.
- Два дискретных выхода PNP
- 1x RS232 интерфейс передачи данных
- USB-2.0 хост: Разъем "мама" M8, 4-контактн.

<b>Тип</b>	IVURBPW08
<b>Идент. №</b>	3012246
<b>Конструкция</b>	прямоугольный, iVu
<b>Размеры</b>	51.5 x 81.2 x 95.3 мм
<b>Материал корпуса</b>	Пластмасса, ПБТ
<b>Window material</b>	акриловый, прозрачный
<b>Соединение</b>	разъем, M12 x 1, 12-проводн.
<b>Класс защиты</b>	IP67
<b>Температура окружающей среды</b>	0...+50°C
<b>Индикатор включенного питания</b>	светодиод, зел.
<b>Индикация состояния переключения</b>	светодиод зеленый
<b>Индикация ошибки</b>	светодиод красн.
<b>Рабочее напряжение</b>	10...30В =
<b>Номинальный постоянный рабочий ток</b>	≤ 500 мА
<b>Защита от короткого замыкания обратной полярн.</b>	да/ циклич.
<b>Функция переключающего элемента</b>	Н.О., PNP
<b>Выходной ток</b>	≥ 150 мА
<b>Рабочий режим</b>	BCR
<b>Bildsensor</b>	CMOS
<b>Auflösung</b>	752 x 480 Pixel
<b>Bildfrequenz</b>	50 fps
<b>Тип источника света</b>	белый
<b>Brennweite</b>	8мм

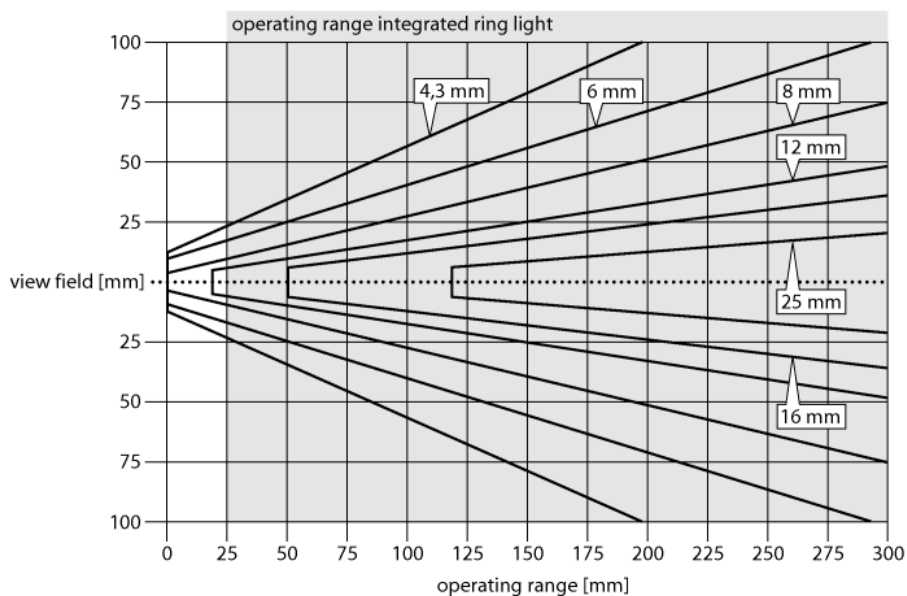
**Схема подключения**



**Принцип действия**

Считыватель штрихкодов состоит из камеры и интегрированной подсветки (не для версии IVUTBPX) для сканирования до 10 различных штрихкодов и передачи данных по RS232 интерфейсу. Датчик можно сконфигурировать под определенный тип штрихкодов например (ECC 200) и кол-во линейных кодов, как например, Code128, Code39, CODABAR, Interleaved 2 или 5, EAN13, EAN8, UPCE, Postnet, IMB или Pharmacode.

Не требуется конфигурирование через ПК! Передача log-файлов и обновление ПО через USB.



#### Выбор фокусного расстояния

Можно легко рассчитать пропорцию между диапазоном чувствительности и фокусным расстоянием объектива, зная размеры объекта или поле сканирования датчика изображения. Для выбора используйте график. В графиках показана зависимость диапазона чувствительности от поля зрения и фокусного расстояния.

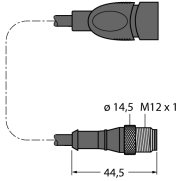
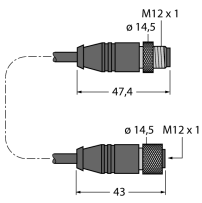
Аксессуары

Наименование	Идент. №		Чертеж с размерами
SMBIVURAR	3082547	Кронштейн для монтажа с правой стороны	
SMBIVURAL	3082546	Кронштейн для монтажа с правой стороны	
SMBIVUU	3082549	U-кронштейн для монтажа базы (вкл. SMBIVUB базовая пластина)	
SMBIVUB	3082548	Базовая пластина для установки	

Установочная арматура

Наименование	Идент. №		Чертеж с размерами
MQDC2S-1206	3011420	Питание, M12x1 "мама", 12-контакт., 1.83 м	

### Установочная арматура

Наименование	Идент. №		Чертеж с размерами
MQDEC-801-USB	3081158	Соединительный кабель USB, M12x1 "папа", 8-контактов, 0.3 м	
IVURDM-QD-803	3028673	Выносная панель (может использовать в качестве HMI), M12 x 1, 8-пин, 0.91 м	

### Функциональная арматура

Наименование	Идент. №		Чертеж с размерами
RDM35	3029512		