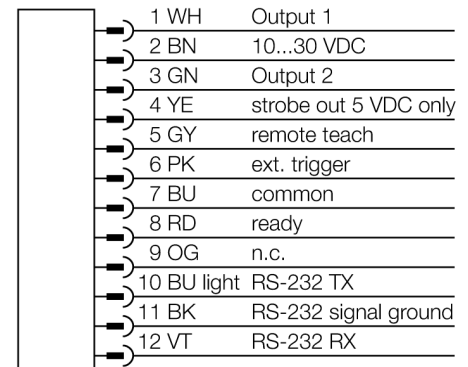




- 1/3" CMOS, 752x480 píxeles
- luminaria anular integrada: blanco
- grado de protección IP67
- salida para flash externa +5VDC
- entrada del iniciador externa (trigger)
- lente de 25mm, M12x1
- se requiere pantalla externa RD35
- Tensión de servicio: 10...30 V CC
- clavija M12x1, 12 polos
- 2 salidas de conmutación PNP
- 1 RS232 para comunicación de datos
- Host USB-2.0: acoplamiento M8, 4 polos

| | |
|-------------------------------------|-----------------------------|
| Designación de tipo | IVURBPW25 |
| N° de identificación | 3012249 |
| Modelo | rectangular, iVu |
| Medidas | 51.5 x 81.2 x 95.3 mm |
| Material de la carcasa | plástico, PBT |
| Window material | acrílico, clara |
| Conexión | conector, M12 x 1, 12 hilos |
| Grado de protección | IP67 |
| Temperatura ambiente | 0... +50°C |
| Indicador de disponibilidad | LED, verde |
| Indicación estado de conmutación | LED verde |
| Mensaje de error | LED rojo |
| Tensión de servicio | 10...30 VDC |
| Corriente DC nominal | ≤ 500 mA |
| Protección cortocircuito | sí/ cíclica |
| Protección contra polaridad inversa | sí |
| Funcion del elemento de conmutacion | contacto de cierre, PNP |
| Corriente de salida | ≥ 150 mA |
| Modo de funcionamiento | BCR |
| Bildsensor | CMOS |
| Auflösung | 752 x 480 Pixel |
| Bildfrequenz | 50 fps |
| Tipo de luz | blanco |
| Brennweite | 25 mm |

Esquema de conexiones



Principio de funcionamiento

El lector de códigos de barras está formado por una cámara e iluminación integrada (no en la versión IVUTBPX) para tomar imágenes en las que se puede escanear hasta 10 códigos de barras de distintos tipos y emitir los datos leídos a través de una interfaz RS232. Existe la posibilidad de configurarlo entre una selección de códigos de barras determinados como DataMatrix (ECC 200) y una serie de códigos lineales como Code128, Code39, CODABAR, Interleaved 2 of 5, EAN13, EAN8, UPCE, Postnet, IMB y Pharmacode.

¡No se requiere un PC externo para configurar el sensor! A través de la interfaz USB se pueden transferir archivos de registro y actualizaciones del firmware.



Selección de la distancia focal

En su variante adecuada y conociendo el tamaño del objeto y el campo visual, el sensor Vision puede elegirse sencillamente a través de la relación entre alcance y distancia focal del objeto. Para la elección puede utilizarse el siguiente gráfico. En este gráfico se han relacionado los alcances a través de las distancias focales del objeto con respecto al campo visual.

Accesorios

| Modelo | N° de identificación | | Dibujo acotado |
|-----------|----------------------|--|----------------|
| SMBIVURAR | 3082547 | ángulo de soporte para el montaje en el lado derecho | |
| SMBIVURAL | 3082546 | ángulo de soporte para el montaje en el lado izquierdo | |
| SMBIVUU | 3082549 | ángulo de soporte en U para el montaje en suelo (incluye placa base SMBIVUB) | |
| SMBIVUB | 3082548 | placa base para diferentes opciones de montaje | |

Accesorios de cableado

| Modelo | N° de identificación | | Dibujo acotado |
|-------------|----------------------|--|----------------|
| MQDC2S-1206 | 3011420 | alimentación de tensión. conector M12x1, 12 polos, 1,83m | |

Accesorios de cableado

| Modelo | N° de identificación | | Dibujo acotado |
|---------------|----------------------|--|----------------|
| MQDEC-801-USB | 3081158 | cable adaptador para USB, clavija M12x1, 8 polos, 0,3m | |
| IVURDM-QD-803 | 3028673 | pantalla remota, M12x1, 8 polos, 0,91m | |

Accesorios de función

| Modelo | N° de identificación | | Dibujo acotado |
|--------|----------------------|--|----------------|
| RDM35 | 3029512 | | |