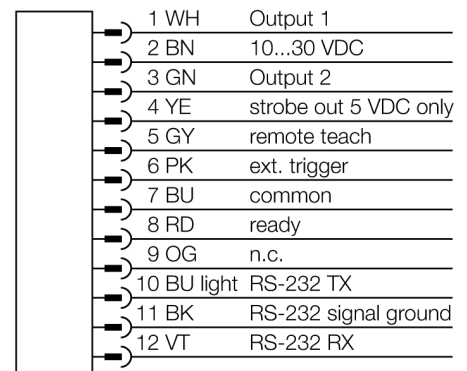


- 内部储存30条检测记录
- 1/3" CMOS, 752x480 像素
- 配置白光
- 防护等级IP67
- 外部选通输出+5 VDC
- 外部触发输入
- 镜头4.3mm , M12x1
- EthernetIP数据通讯 M8 针头 4针接插件
- 3x开关量输出
- 工作电压: 10...30 VDC
- USB 2.0主机: 4针M8孔座插头
- 外部选通脉冲输出 +5 VDC
- RD35需要外部显示

型号	IVUPRBW04
货号	3016381
设计	方型, iVu PLUS
尺寸	51.5x 81.2x 95.3 mm
外壳材料	塑料, PBT
Window material	丙烯酸, 明确
连接	接插件, M12 x 1, 12线
防护等级	IP67
环境温度	0...+50 °C
通电显示	LED指示灯, 绿
开关状态指示	LED指示灯 绿
故障显示	LED指示灯 红
工作电压	10...30VDC
直流额定工作电流	≤ 850 mA
短路保护	是/ 循环
反极性保护	是
Switch element function	可编程, PNP/NPN
输出电流	≥ 150 mA
工作模式	BCR
Auflösung	752 x 480 Pixel
Bildfrequenz	100 fps
发光模式	白
Brennweite	4.3 mm

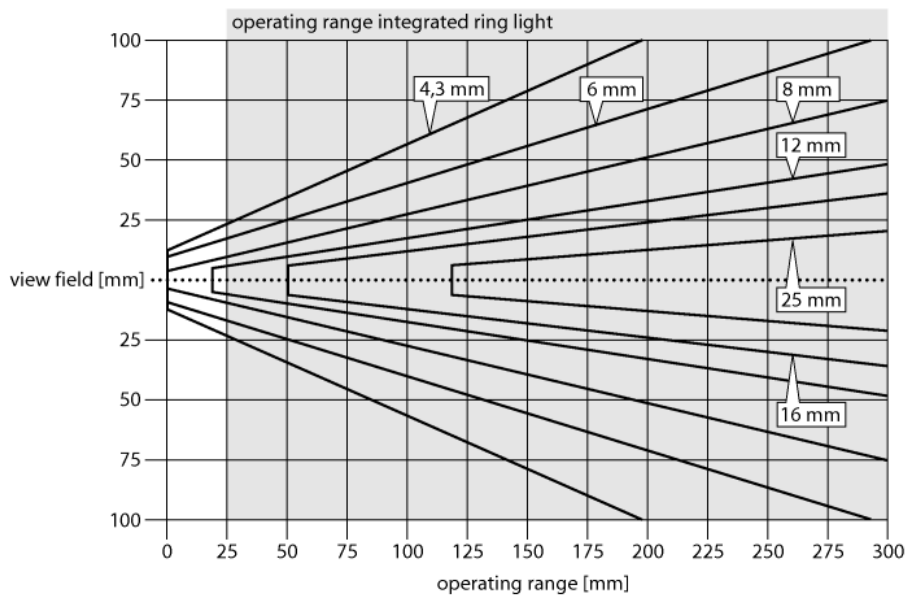
接线图



功能原理

可读条形码包括1个相机和1个集成光源 (除 IVUPRBX 系列), 可扫描10种不同的条码, 通过Ethernet IP 接口进行数据传输。通过选择当前条码类型, 如DataMatrix (ECC 200) 或者线性条码Code128, Code39, CODABAR, 2 5交叉, EAN13, EAN8, UPCE, Postnet, IMB / Pharmacode。

传感器通过PC配置不要求! 日志文件和固件升级, 通过USB接口传输。



选择焦距

对于已知被测物大小或扫描范围的情况，选择相应的视觉传感器只需再确定检测范围和镜头的焦距之间的比例。用于选择图表。在图表中，检测范围取决于视角和镜头的焦距。

附件

型号	货号	描述	尺寸图
SMBIVURAR	3082547	支架安装在右侧	
SMBIVURAL	3082546	支架安装在左侧	
SMBIVUU	3082549	U型支架底座安装 (包括SMBIVUB底板)	
SMBIVUB	3082548	底板扩展的安装	

Wiring accessories

型号	货号	描述	尺寸图
IVUC-1206	3014407	供电, M12孔头, 12针, 1.83m	

Wiring accessories

型号	货号		尺寸图
IVUC-E-406	3013892	RJ45Ethernet 连接线缆, 4针 M8, 2m	
PSG-4M-401-USB	3011336	USB适配器线缆, 4针M12针头, 0.3m	
IVURDM-QD-803	3028673	远程显示, M12 x 1, 8-pin, 0.91 m	

Function accessories

型号	货号		尺寸图
RDM35	3029512		