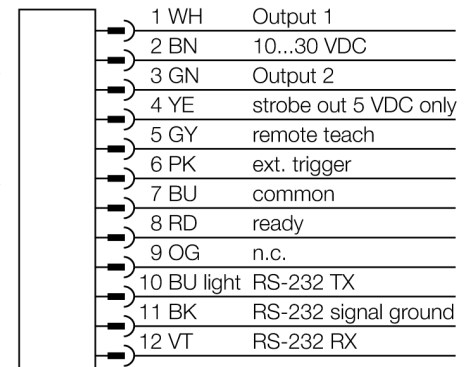




- Pamięć wewnętrzna dla 30 inspekcji
- 1/3" CMOS, 752x480 pikseli
- Zintegrowane białe oświetlenie pierścieniowe
- Stopień ochrony IP67
- Zewnętrzne wyjście strobowe + 5 VDC
- Zewnętrzne wejście wyzwalające
- Obiektyw, 12mm, M12x1
- Dane komunikacyjne Ethernet IP, 4-pinowe ethernetowe męskie złącze M8
- 3 parametryzowalne wyjścia dwustanowe
- Napięcie zasilania: 10...30 VDC
- USB 2.0 host: 4-pinowe złącze żeńskie M8
- Zewnętrzne wyjście strobowe: +5 VDC
- Wymagany zewnętrzny wyświetlacz RD35

<b>Typ</b>	IVUPRBW12
Nr kat.	3016420
<b>Wykonanie</b>	prostokątnościenna, iVu PLUS
Wymiary	51.5 x 81.2 x 95.3 mm
Materiał obudowy	tworzywo sztuczne, PBT
Window material	akryl, przezroczysty
Podłączenie	złącze, M12 x 1, 12-przewodowy
Stopień ochrony	IP67
Temperatura pracy	0...+50 °C
<b>Power on display</b>	LED, zielony
Wskaźnik stanu przełączenia	LED zielony
Wskazanie błędu	LED czerwony
<b>Napięcie zasilania</b>	10...30VDC
Nominalny prąd zasilania DC	≤ 850 mA
Zabezpieczenie przed zwarcieniem	tak/ cykliczne
Zabezpieczenie przed odwrotną polaryzacją	tak
Switch element function	programowalne, PNP/NPN
Prąd wyjścia	≥ 150 mA
<b>Tryb pracy</b>	BCR
Auflösung	752 x 480 Pixel
Bildfrequenz	100 fps
Rodzaj światła	białe
Brennweite	12 mm

#### Schemat podłączenia



#### Zasada działania

Czytnik kodów składa się z czujnika wizyjnego i zintegrowanego oświetlenia (z wyjątkiem wersji IVUPRBX). Umożliwia skan do 10 różnych kodów równocześnie, które przesyła za pomocą interfejsu Ethernet IP. Urządzenie pozwala na wybór rozpoznawanego typu kodu 2D (ECC 200) i kreskowego (Code128, Code39, CODABAR, 2 z 5, EAN13, EAN8, UPCE, Postnet, IMB i Pharmacode).

Do konfiguracji czujnika nie potrzebny jest komputer PC! Transmisja plików log i aktualizacja software'u odbywa się przez USB.



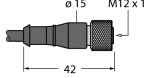
#### Wybór ogniskowej

Dobór czujnika wizyjnego wykonuje się przez określenie współczynnika zasięgu i ogniskowej soczewki. Czynność tę wykonuje się w oparciu o rozmiary obiektu lub pola skanowania. Należy wykorzystać wykres w celu dokonania wyboru. Przedstawiony tu został zasięg w odniesieniu do pola widzenia i ogniskowej soczewki.

### Akcesoria montażowe

Typ	Nr kat.		Rysunek wymiarowy
SMBIVURAR	3082547	Uchwyt do montażu z prawej strony	
SMBIVURAL	3082546	Uchwyt do montażu z lewej strony	
SMBIVUU	3082549	Uchwyt w kształcie litery U do montażu podstawy (w zestawie płytka bazowa SMBIVUB)	
SMBIVUB	3082548	Płytki bazowa rozbudowująca instalację	

### Akcesoria - okablowanie

Typ	Nr kat.		Rysunek wymiarowy
IVUC-1206	3014407	Zasilanie, złącze żeńskie M12x1, 12-pinowe, 1,83m	

### Akcesoria - okablowanie

Typ	Nr kat.		Rysunek wymiarowy
IVUC-E-406	3013892	Przewód podłączeniowy Ethernet, M8x1 na RJ45, 4-piny, 2m	
PSG-4M-401-USB	3011336	Adapter USB, złącze męskie M12x1, 4-pinowe, długość kabla 0,3m	
IVURDM-QD-803	3028673	Zdalny wyświetlacz, przewód 0,91m z 8-pinowym złączem M12 x 1	

### Akcesoria - funkcja

Typ	Nr kat.		Rysunek wymiarowy
RDM35	3029512		