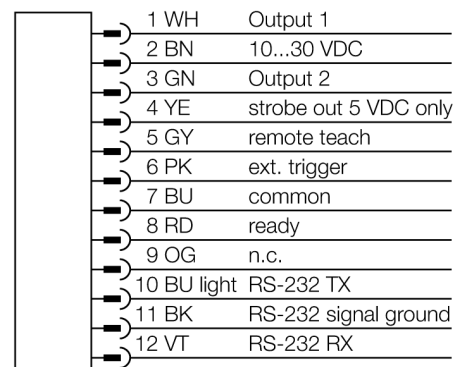


- 1/3" CMOS, 752x480 pixeli
- Lumină inel integrată: Alb
- Grad de protecție IP67
- Ieșire pentru strobe extern: + 5 Vcc
- Intrare trigger extern
- Lentilă, 16 mm, M12x1
- Afișaj: Display integrat LCD color 65,5 mm, semitransparent 320 x 240
- Tensiune de alimentare: 10...30 Vcc
- Conector tată M12 x 1; 12-poli
- 2x ieșiri digitale PNP
- 1x comunicație de date RS232
- Terminal USB 2.0: Conector tată M12 x 1; 8-poli

|                                      |                            |
|--------------------------------------|----------------------------|
| <b>Descriere tip</b>                 | IVUTBPW16                  |
| Număr identificare                   | 3084858                    |
| <b>Design</b>                        | Dreptunghiular, iVu        |
| Dimensiuni                           | 51.5 x 81.2 x 95.3mm       |
| Materialul carcasei                  | plastic, PBT               |
| Window material                      | Acrilic, Clar              |
| Conectare                            | Conector, M12 x 1, 12-fire |
| Grad de protecție                    | IP67                       |
| Temperatura mediului                 | 0...+50°C                  |
| <b>Indicator alimentare</b>          | LED, verde                 |
| Indicare stare                       | LED verde                  |
| Indicare eroare                      | LED roșu                   |
| <b>Tensiune de alimentare</b>        | 10...30Vcc                 |
| Curent nominal de alimentare în c.c. | ≤ 500 mA                   |
| Protecție la scurtcircuit            | da/ ciclic                 |
| Protecție la alimentare inversă      | da                         |
| Funcție de element de comutare       | normal deschis, pnp        |
| Curent de ieșire                     | ≥ 150 mA                   |
| <b>Mod de operare</b>                | BCR                        |
| Bildsensor                           | CMOS                       |
| Auflösung                            | 752 x 480 Pixel            |
| Bildfrequenz                         | 50 fps                     |
| Tipul de lumină                      | alb                        |
| Brennweite                           | 16 mm                      |

#### Diagramă de conexiuni



#### Principiu de funcționare

Cititorul de cod de bare este compus dintr-o cameră și o sursă de lumină integrată (nu și în cazul versiunii IVUTBPX) ce poate scana până la 10 coduri de bare diferite și a le transmite prin interfața RS232. Selecția se poate face pentru diferite tipuri de coduri de bare precum DataMatrix (ECC 200) și o serie de coduri de bare liniare precum Code128, Code39, CODABAR, Interleaved 2 of 5, EAN13, EAN8, UPCE, Postnet, IMB și Pharmacode.

Nu este necesară configurarea senzorului cu ajutorul PC-ului! Transmiterea fișierelor log și actualizările firmware prin intermediul interfeței USB.



**Selectarea distanței focale.**

Dacă se știe dimensiunea obiectului sau a câmpului de scanare, senzorul Vision necesar e găsit prin stabilirea raportului între domeniul de detecție și distanța focală a lentilei. Pentru a selecta, folosiți graficul. Aici, domeniile de detecție sunt corelate cu vizibilitatea câmpului și distanța focală a lentilei.

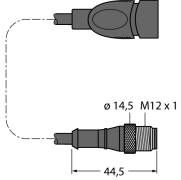
**Accesorii**

| Tip       | Număr identificare |   | Desen cu dimensiuni |
|-----------|--------------------|---|---------------------|
| SMBIVURAR | 3082547            | Suporturi pentru montarea pe partea dreaptă           |                     |
| SMBIVURAL | 3082546            | Suporturi pentru montarea pe partea stângă            |                     |
| SMBIVUU   | 3082549            | Suport U pentru montare (incl. placa de bază SMBIVUB) |                     |
| SMBIVUB   | 3082548            | Placa de bază pentru extinderea instalării            |                     |

**Accesorii conectare**

| Tip         | Număr identificare |   | Desen cu dimensiuni |
|-------------|--------------------|---|---------------------|
| MQDC2S-1206 | 3011420            | Sursă de alimentare, M12x1 mamă, 12-poli, 1,83m |                     |

Accesorii conectare

| Tip           | Număr<br>identificare |  | Desen cu dimensiuni   |
|---------------|-----------------------|--|---|
| MQDEC-801-USB | 3081158               | Cablu adaptor USB, conector tată M12x1, 8-poli, 0,3m |  |