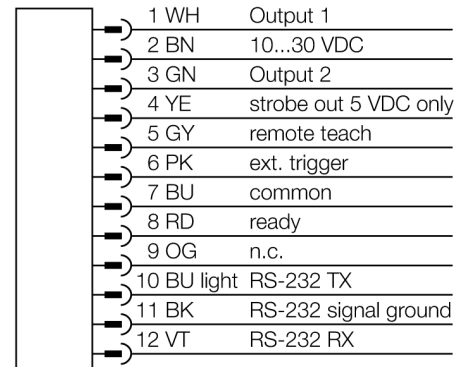




- 1/3" CMOS, 752x480 像素
- 配置白光
- 防护等级IP67
- 外部选通输出+5 VDC
- 外部触发输入
- 镜头25mm, M12x1
- 显示: 集成的65.5mm液晶彩色显示屏, 外形尺寸: 320 (←) 240, 半透过式。
- 工作电压:10...30 VDC
- M12 x 1针头 接插件, 12针
- 2路PNP开关量输出
- 1路RS232数据通信
- USB 2.0主机: M12 x 1针头 接插件, 8针

| | |
|-------------------------|---------------------|
| 型号 | IVUTBPW25 |
| 货号 | 3084859 |
| 设计 | 方型, iVu |
| 尺寸 | 51.5x 81.2x 95.3 mm |
| 外壳材料 | 塑料, PBT |
| Window material | 丙烯酸, 明确 |
| 连接 | 接插件, M12 x 1, 12线 |
| 防护等级 | IP67 |
| 环境温度 | 0...+50 °C |
| 通电显示 | LED指示灯, 绿 |
| 开关状态指示 | LED指示灯 绿 |
| 故障显示 | LED指示灯 红 |
| 工作电压 | 10...30VDC |
| 直流额定工作电流 | ≤ 500 mA |
| 短路保护 | 是/ 循环 |
| 反极性保护 | 是 |
| Switch element function | 常开触点, PNP |
| 输出电流 | ≥ 150 mA |
| 工作模式 | BCR |
| Bildsensor | CMOS |
| Auflösung | 752 x 480 Pixel |
| Bildfrequenz | 50 fps |
| 发光模式 | 白 |
| Brennweite | 25 mm |

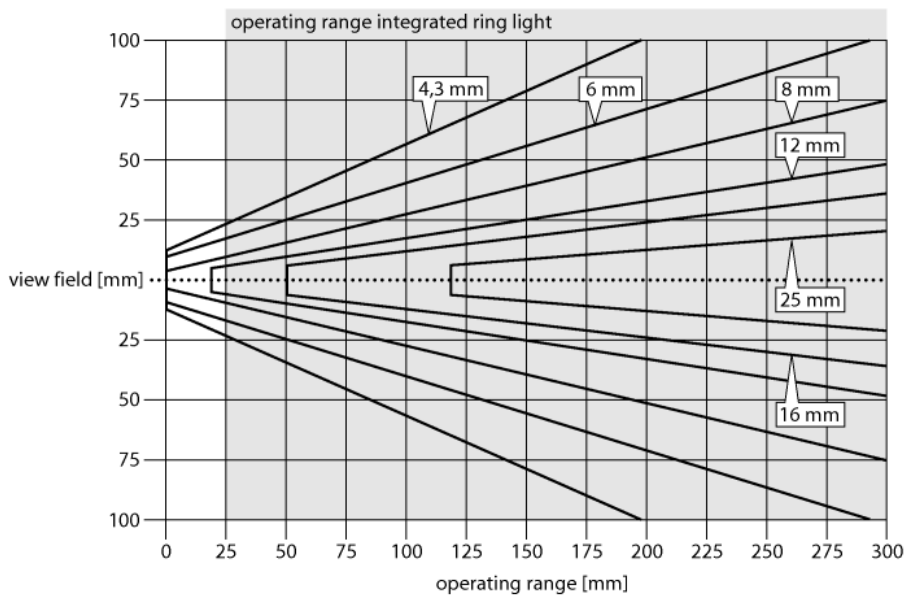
接线图



功能原理

The barcode reader consists of a camera and an integrated light (not IVUTBPX version) to scan up to 10 different barcodes and to transmit the data via the RS232 interface. A selection can be configured for certain barcode types such as DataMatrix (ECC 200) and a number of linear codes such as Code128, Code39, CODABAR, Interleaved 2 of 5, EAN13, EAN8, UPCE, Postnet, IMB and Pharmacode.

Sensor configuration via PC is not required!
Transmission of log files and firmware updates via USB interface.



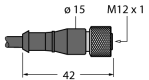
选择焦距

对于已知被测物大小或扫描范围的情况，选择相应的视觉传感器只需再确定检测范围和镜头的焦距之间的比例。用于选择图表。在图表中，检测范围取决于视角和镜头的焦距。

附件

| 型号 | 货号 | 描述 | 尺寸图 |
|-----------|---------|------------------------|---|
| SMBIVURAR | 3082547 | 支架安装在右侧 |  |
| SMBIVURAL | 3082546 | 支架安装在左侧 |  |
| SMBIVUU | 3082549 | U型支架底座安装 (包括SMBIVUB底板) |  |
| SMBIVUB | 3082548 | 底板扩展的安装 |  |

Wiring accessories

| 型号 | 货号 | 描述 | 尺寸图 |
|-------------|---------|-----------------------|---|
| MQDC2S-1206 | 3011420 | 供电, M12孔头, 12针, 1.83m |  |

Wiring accessories

| 型号 | 货号 | | 尺寸图 |
|---------------|---------|-----------------------|---|
| MQDEC-801-USB | 3081158 | USB适配器线缆，8针M12针头，0.3m |  |