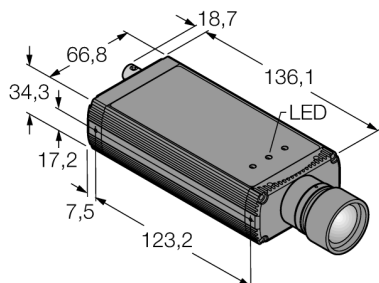


Vision systems

czujnik wizyjny ze zintegrowanym kontrolerem

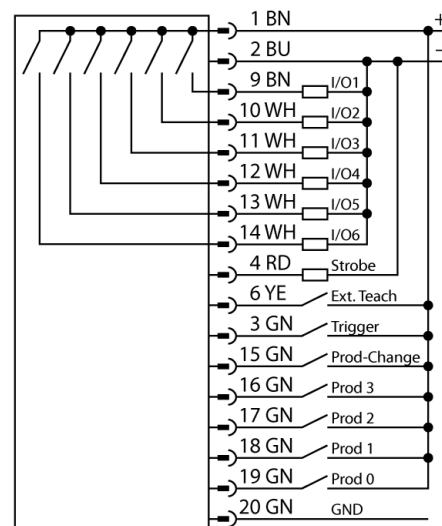
P4EI



- Funkcja wykrywania krawędzi i obiektów z określeniem wysokości, szerokości, pozycji i krawędzi.
- Inspekcje o wysokiej szybkości, ponad 10 000 części na minutę.
- 1/5" CMOS, 128x100 pikseli
- 256-stopniowa skala szarości
- Kompaktowe wykonanie czujnika wizyjnego ze zintegrowanym kontrolerem
- Podłączenie obiektywu równoległe do głównej osi obudowy
- stopień ochrony IP20
- Obiektyw zamawiany osobno
- Napięcie zasilania: 10...30 VDC za pomocą 12-pinowego złącza męskiego M12 x 1
- Zewnętrzne wejście wyzwalające
- Zewnętrzne wyjście strobowe, złącze 3-pinowe M8x1
- Interfejs EtherNet/IP i Modbus TCP, złącze RJ45
- Interfejs RS232
- Koncentryczny przewód video BNC

Typ	P4EI
Nr kat.	3073600
Wykonanie	liniowy, P4
Wymiary	136.1 x 66.8 x 34.3 mm
Materiał obudowy	aluminium
Podłączenie	złącze, M12 x 1, 12-przewodowy
Stopień ochrony	IP20
Temperatura pracy	0...+50 °C
Power on display	LED, zielony
Wskaźnik stanu przełączenia	LED zielony
Wskaźnik błędu	LED czerwony
Napięcie zasilania	10...30VDC
Nominalny prąd zasilania DC	≤ 650 mA
Switch element function	styk NO, PNP/NPN
Prąd wyjścia	≥ 150 mA
Tryb pracy	EDGE
Auflösung	128 x 100 Pixel

Schemat podłączenia



Zasada działania

The camera system PresencePLUS P4 consists of a camera with an integrated processing unit. Lens, lighting and connection cable are to be ordered separately. Freeware and firmware updates are available for download on: www.bannerengineering.com

Vision systems
czujnik wizyjny ze zintegrowanym kontrolerem
P4EI

TURCK

Industrial
Automation

Akcesoria - okablowanie

Typ	Nr kat.		Rysunek wymiarowy
P4C06	3073491	Zasilanie, złącze żeńskie M12x1, 12-pinowe, 1,83m	
BNC06	3067458	Koncentryczny przewód BNC, 1,83 m	
STP07	3069985	Przewód Ethernet ze złączem RJ45, 2.13m	