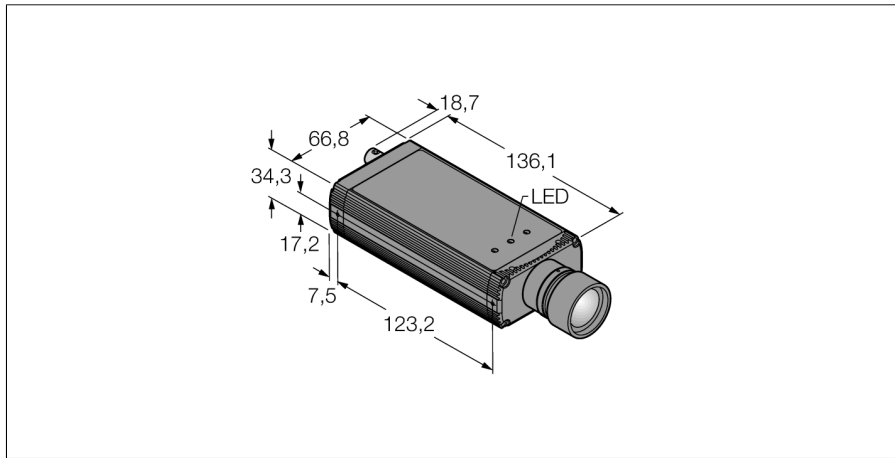


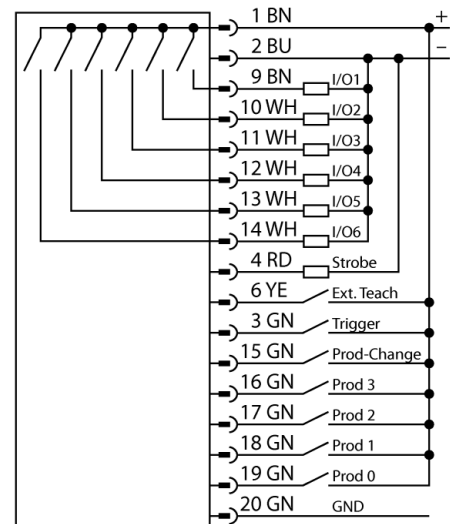
**beeldverwerking  
camera met geïntegreerde verwerking  
P4E1.3I**



- kanten- en objectherkenningsfuncties voor het bepalen van de hoogte, breedte, positionering en kanten
- hoge snelheidsanalyse voor meer dan 10.000 delen per minuut
- 2/3" CMOS, 1280x1024 Pixel
- 256 grijswaarden
- ééndelige uitvoering met camera en geïntegreerde controller
- lensaansluiting in lengte-as van de behuizing
- beschermingsgraad IP20
- lens dient apart te worden besteld
- bedrijfsspanning: 10...30 VDC via M12x1, 12-polig
- externe triggeringang
- externe strobe-uitgang, M8x1, 3-polig
- interface voor EtherNet/IP en Modbus TCP via RJ45
- RS232 datacommunicatie
- coaxiale BNC-video aansluitkabel

<b>Type</b>	P4E1.3I
Ident no.	3074154
<b>Bouwvorm</b>	Inline, P4
Afmetingen	136.1 x 66.8 x 34.3 mm
Materiaal behuizing	aluminium
Aansluiting	male, M12 x 1, 12-draads
Beschermingsgraad	IP20
Omgevingstemperatuur	0...+50 °C
<b>Weergave operationele status</b>	LED, groen
Schakeltoestandsindicatie	LEDgroen
Foutmelding	LEDrood
<b>Bedrijfsspanning</b> U <sub>e</sub>	10...30 VDC
DC nominale bedrijfsstroom	≤ 550 mA
Schakelementfunctie	N.O.-contact, PNP/NPN
Uitgangsstroom	≥ 150 mA
<b>Systeemuitvoering</b>	Edge
Auflösung	1280 x 1024 Pixel

**Aansluitschema**



**Functieprincipe**

Het camerasysteem PresencePLUS P4 bestaat uit een camera met geïntegreerde verwerkingseenheid. Lens, verlichting en verbindingkabels zijn apart te selecteren. De licentievrije software en firmware updates kunnen gratis worden gedownload via: [www.bannerengineering.com](http://www.bannerengineering.com)

**beeldverwerking**  
**camera met geïntegreerde verwerking**  
**P4E1.3I**

**TURCK**

Industrial  
Automation

**Verbindingtoebehoren**

Type	Ident no.		Afmetingen
P4C06	3073491	spanningsvoeding, contraconnector M12x1, 12-polig, 1.83m	
BNC06	3067458	coaxiale BNC aansluitkabel, 1.83m	
STP07	3069985	RJ45 Ethernet dataleiding, 2.13m	